

## Bruks- och installationsanvisning

### Tvättmaskin

### PW 5065

Bruksanvisningen ska **ovillkorligen** läsas innan tvättmaskinen installeras och tas i bruk. Därmed undviker du olyckor och skador på tvättmaskinen.

sv - SE

M.-Nr. 09 757 800

# Bidra till att skona miljön

---

## Transportförpackning

Emballaget skyddar maskinen mot transportskador. Förpackningsmaterialen är valda med hänsyn till miljön och är därför återvinningsbara.

Emballage som återförs till materialkretsloppet innebär minskad råvaruförbrukning och mindre mängder avfall. Ditt försäljningsställe kan återta transportförpackningen för återvinning.

## Hantering av uttjänad maskin

Elektriska och elektroniska maskiner som tjänat ut består av material som kan återanvändas. De innehåller dock även skadligt material som är nödvändigt för maskinernas funktion och säkerhet. Om detta slängs i hushållsavfallet eller hanteras på fel sätt kan det leda till hälsorisker eller skador på miljön. Lämna därför på inga villkor den uttjänade maskinen i hushållsavfallet.



Lämna i stället in uttjänade elektriska och elektroniska maskiner till en återvinningsstation.

Se till att den uttjänade maskinen förvaras barnsäkert tills den lämnas in för omhändertagande.

## Spara energi

### Energi- och vattenförbrukning

- Fyll maskinen med maximal mängd tvätt för respektive program. Energi- och vattenförbrukningen är då lägst i förhållande till mängden tvätt.
- Vid mindre mängder tvätt i programmen *Vittvätt* och *Kulörtvätt* ser maskinens mängdautomatik till att vatten- och energiförbrukningen samt tidsåtgången reduceras.
- Använd programmet *Mini* för mindre mängder tvätt.

### Tvättmedel

- Följ tvättmedelsförpackningens anvisningar när det gäller dosering av tvättmedel.
- Minska tvättmedelsmängden om maskinen inte är helt fylld.

### Tips för efterföljande torkning i torktumlare

Välj högsta möjliga centrifugeringsvarvtal för det aktuella tvättprogrammet för att spara energi vid torktumling eller torkning i torkskåp.

<b>Bidra till att skona miljön</b> . . . . .	2
<b>Säkerhetsanvisningar och varningar</b> . . . . .	6
<b>Använda tvättmaskinen</b> . . . . .	13
Manöverpanel . . . . .	13
Hur displayen fungerar . . . . .	14
<b>Första gången tvättmaskinen används</b> . . . . .	15
<b>Anvisningar och tips för tvätt</b> . . . . .	16
1. Förbereda tvätten . . . . .	16
2. Lägga i tvätt . . . . .	17
3. Välja program . . . . .	17
Skötselsymboler . . . . .	18
<b>Snabbinstruktion</b> . . . . .	19
<b>Att centrifugera</b> . . . . .	23
Maximalt slutcentrifugeringsvarvtal . . . . .	23
Mellancentrifugering . . . . .	23
Välja bort slutcentrifugering (Sköljstopp) . . . . .	23
Välja bort mellancentrifugering och slutcentrifugering . . . . .	23
<b>Senare start</b> . . . . .	24
<b>Programöversikt</b> . . . . .	25
Grundprogram . . . . .	25
Specialprogram . . . . .	27
<b>Programförlopp</b> . . . . .	31
<b>Ändra programförlopp</b> . . . . .	33
Avbryta program helt . . . . .	33
Avbryta program tillfälligt . . . . .	33
Ändra program . . . . .	33
Lägga i tvätt i efterhand/plocka ur tvätt . . . . .	34
<b>Tvättmedel</b> . . . . .	35
Avhärdningsmedel . . . . .	35
Komponenter - tvättmedel . . . . .	35
Sköljmedel, formsköljmedel eller flytande stärkmedel . . . . .	36
Automatisk sköljning med sköljmedel, formsköljmedel eller flytande stärkmedel . . . . .	36
Separat sköljning med sköljmedel eller formsköljmedel . . . . .	36
Separat stärkning . . . . .	36

# Innehållsförteckning

---

Blekning och färgning . . . . .	36
Extern dosering . . . . .	37
<b>Rengöring och skötsel</b> . . . . .	39
Rengöra tvättmaskinen . . . . .	39
Rengöra vattentilloppsfiltren . . . . .	41
<b>Hur man klarar av mindre störningar själv</b> . . . . .	42
Det går inte att starta ett tvättprogram. . . . .	42
I displayen visas ett felmeddelande . . . . .	43
Allmänna problem med tvättmaskinen . . . . .	44
Otillfredsställande tvättresultat . . . . .	45
Luckan kan inte öppnas med knappen <i>Lucka</i> . . . . .	46
Fortsätta program efter strömavbrott. . . . .	46
Öppna luckan vid igensatt avlopp och/eller strömavbrott. . . . .	47
<b>Miele service</b> . . . . .	50
Reparationer . . . . .	50
Optiskt gränssnitt PC . . . . .	50
Extra tillbehör . . . . .	50
<b>Uppställning och anslutning</b> . . . . .	51
Översiktsbild framsida . . . . .	51
Översiktsbild baksida . . . . .	52
Ställa upp tvättmaskinen . . . . .	53
Uppställningsyta . . . . .	54
Avlägsna transportsäkring . . . . .	54
Montera transportsäkring . . . . .	56
Rikta tvättmaskinen . . . . .	56
Skruva ut fötterna och låsa fast tvättmaskinen . . . . .	56
Säkra tvättmaskinen så att den inte glider iväg . . . . .	57
Tvätt-torkpelare . . . . .	58
Montera på sockel . . . . .	58
Betal-/bokningssystem . . . . .	58
Vattenanslutning . . . . .	59
Kallvattenanslutning . . . . .	59
Varmvattenanslutning . . . . .	60
Vattenavlopp . . . . .	61
Avloppsventil . . . . .	61
Avloppspump . . . . .	61
Elanslutning . . . . .	62

<b>Tekniska data</b> . . . . .	63
<b>Inställningar för ändring av standardvärden</b> . . . . .	65
<b>Menyn Inställningar</b> ▾ . . . . .	66
Språk ▾ . . . . .	66
<b>Meny Inställningar/Driftansvarigs nivå</b> . . . . .	67
Vattenavkyllning . . . . .	68
Tid . . . . .	68
Driftansvarigs nivå . . . . .	69
Kontrast . . . . .	69
Ljusstyrka . . . . .	69
Standby (Display) . . . . .	69
Memory . . . . .	70
Mängdautomatik . . . . .	70
Vatten förtvätt . . . . .	70
Vatten huvudtvätt . . . . .	70
Vatten sköljning . . . . .	70
Lågt vattentryck . . . . .	71
Nivå Vit-/Kulörtvätt . . . . .	71
Nivå Strykfri tvätt . . . . .	71
Temp. förtv. vit-/kulör . . . . .	71
Tvättid förtvätt . . . . .	71
Tvättid Vit-/Kulörtv. . . . .	71
Tvättid Strykfri tvätt . . . . .	72
Förtvätt v./k./strykfr. . . . .	72
Lista specialprogram . . . . .	72
Hygien . . . . .	72
Sköljn. Vit-/Kulörtvätt . . . . .	73
Sköljn. Strykfri tvätt . . . . .	73
Sköljmgångar Desinfektion . . . . .	73
Försköljn. Vit-/Kulörtv. . . . .	73
Försköljn. Strykfri tv. . . . .	73
Centrifugering gratis . . . . .	73

## Säkerhetsanvisningar och varningar

---

Denna tvättmaskin uppfyller gällande säkerhetskrav. Ett felaktigt bruk kan dock leda till personskador och skador på föremål.

Läs bruksanvisningen noga innan tvättmaskinen tas i bruk. Den innehåller viktig information om säkerhet, användning och om skötsel av tvättmaskinen. Därmed undviker du olyckor och skador på tvättmaskinen.

Om flera personer ska använda tvättmaskinen så ska dessa säkerhetsanvisningar finnas tillgängliga för alla.

Spara bruksanvisningen och överlämna den vid eventuellt ägarbyte.

### Användningsområde

- ▶ Tvättmaskinen är endast avsedd för tvätt av textilier som enligt skötsetiketten är maskintvättbara. All annan användning kan eventuellt innebära fara. Tillverkaren ansvarar inte för skador som har uppstått på grund av otillåten eller felaktig användning.
- ▶ Tvättmaskinen ska användas enligt bruksanvisningen och den ska underhållas och kontrolleras regelbundet beträffande funktion.
- ▶ Tvättmaskinen är inte avsedd att användas utomhus.

## Säkerhetsanvisningar och varningar

---

- ▶ Personer, särskilt barn som inte kan använda tvättmaskinen på ett säkert sätt, får endast använda den under uppsikt av en vuxen person.
- ▶ Barn från åtta år och uppåt får endast använda, rengöra och underhålla tvättmaskinen utan uppsikt om de vet hur man på ett säkert sätt använder, rengör och underhåller den. Barn måste kunna förstå riskerna med att använda tvättmaskinen på ett felaktigt sätt om de ska använda den.
- ▶ Barn under åtta år bör hållas borta från tvättmaskinen. De får endast använda den under uppsikt.
- ▶ Håll uppsikt över barn som befinner sig i närheten av tvättmaskinen. Låt aldrig barn leka med tvättmaskinen.
- ▶ Desinfektionsstandard, termiskt såväl som kemiskt förfarande ska kontrolleras enligt gällande föreskrifter. Desinfektionsprogram får inte avbrytas eftersom desinfektionsresultatet då kan försämrats.

# Säkerhetsanvisningar och varningar

---

## Teknisk säkerhet

▶ Kontrollera att tvättmaskinen inte har några synliga yttre skador innan den installeras och tas i bruk.

En skadad tvättmaskin får inte installeras eller tas i drift.

▶ Tvättmaskinens elektriska säkerhet garanteras endast om den ansluts till ett jordat eluttag som är installerat enligt gällande föreskrifter. Det är mycket viktigt att denna grundläggande säkerhetsförutsättning uppfylls. Låt en fackman kontrollera installationen vid tveksamhet. Tillverkaren ansvarar inte för skador som uppstått på grund av att jordad kabel saknas eller att det har uppstått ett brott på kabeln.

▶ Ej fackmässigt utförda reparationer kan medföra avsevärda risker för användaren för vilka tillverkaren inte ansvarar. Reparationer får endast utföras av Miele eller av Miele auktoriserad serviceverkstad, annars kan inte garantibestämmelserna åberopas om det skulle uppstå fel på tvättmaskinen vid senare tillfälle.

▶ Gör inga ändringar på tvättmaskinen som inte uttryckligen har godkänts av Miele.

▶ Vid fel på tvättmaskinen, vid rengöring och skötsel är tvättmaskinen endast skild från elnätet:

- När tvättmaskinens stickpropp är utdragen ut eluttaget.
- När huvudströmmen är avstängd.
- När säkringen är urskruvad eller frånslagen.



## Säkerhetsanvisningar och varningar

---

- ▶ Tvättmaskinen ska endast anslutas till vattenförsörjningen med en ny slang. Gamla slangar får inte återanvändas. Kontrollera slangarna regelbundet. Du kan då byta ut dem i tid och på så vis undvika vattenskadorna.
- ▶ Defekta delar får endast bytas ut mot Miele's originalreservdelar. Endast om originalreservdelar används kan Miele garantera att tvättmaskinen uppfyller alla säkerhetskrav.
- ▶ Använd av säkerhetsskäl inte förlängningskabel eller liknande (den kan orsaka överhettning och därmed brandfara).
- ▶ Vid användning av tvättmaskinen för professionellt bruk ska gällande bestämmelser beaktas.  
En testbok krävs för att genomföra dokumentationskontroller. Denna testbok kan beställas hos Miele service.
- ▶ Tvättmaskinen får inte användas på uppställningsplatser som inte är fasta (till exempel båtar).
- ▶ Se avsnitten "Uppställning och anslutning" och "Tekniska data".
- ▶ Stickproppen måste alltid vara lättåtkomlig för att kunna bryta strömmen till tvättmaskinen.
- ▶ Vid fast anslutning måste strömmen till tvättmaskinen kunna brytas allpoligt på uppställningsplatsen.

# Säkerhetsanvisningar och varningar

---

## Användningsområde

- ▶ Maximal tvättmängd är 6,5 kg (torr tvätt). Mindre mängder tvätt för enstaka program hittar du i avsnittet "Programöversikt".
- ▶ Placera inte tvättmaskinen i utrymmen med risk för frost. Frysta slangar kan spricka och elektronikens tillförlitlighet kan minska på grund av temperaturer under fryspunkten.
- ▶ Avlägsna transportsäkringen på baksidan av tvättmaskinen innan den installeras (se avsnittet "Uppställning och anslutning - Avlägsna transportsäkringen"). Om transportsäkringen inte avlägsnas kan den orsaka skador på bredvidstående möbler eller maskin när tvättmaskinen centrifugerar.
- ▶ Stäng vattenkranen om tvättmaskinen ska stå oanvänd en längre tid (till exempel vid semester), särskilt om det inte finns någon golvbrunn i närheten av tvättmaskinen.
- ▶ Risk för översvämning!  
Om avloppsslangen leds ut i en tvätt- eller avloppsho, kontrollera att vattnet rinner ut tillräckligt snabbt.  
Kontrollera avloppsslangens förankring så den inte kan glida ur läge. Rekylkraften hos rinnande vatten kan trycka ut slangen ur tvättho om den inte är förankrad.
- ▶ Se till att inga främmande föremål (till exempel spikar, nålar, mynt eller gem) hamnar i tvättmaskinen. Sådana föremål kan skada delar av tvättmaskinen (till exempel tvättvattenbehållaren och tvättrumman). Skadade maskindelar kan i sin tur orsaka skador på tvätten.

## Säkerhetsanvisningar och varningar

---

▶ Vid rätt tvättmedelsdosering behöver du inte avkalka tvättmaskinen. Om du ändå skulle behöva avkalka tvättmaskinen ska ett speciellt avkalkningsmedel med korrosions skydd användas. Avkalkningsmedel av denna typ finns att köpa hos Miele's återförsäljare eller hos Miele's reservdelsavdelning. Följ noga anvisningarna på förpackningen.

▶ Textilier som har behandlats med rengöringsmedel som innehåller lösningsmedel måste sköljas noggrant i rent vatten innan de tvättas i tvättmaskinen.

▶ Använd under inga omständigheter rengöringsmedel som innehåller lösningsmedel (exempelvis kemiskt ren bensin) i tvättmaskinen. Maskindelar kan ta skada och det kan bildas giftiga gaser. Brand- och explosionsrisk!

▶ Förvara eller använd inte bensin, petroleum eller andra lättantändliga ämnen i närheten av tvättmaskinen. Brand- och explosionsrisk!

▶ Använd endast textilfärg som är avsedd att användas i tvättmaskin. Följ textilfärgstillverkarens anvisningar noga.

▶ Blekmedel innehåller svavel och kan orsaka korrosion. Blekmedel får inte användas i tvättmaskinen.

## Säkerhetsanvisningar och varningar

---

▶ Undvik att spilla disk- och desinfektionsmedel som innehåller flytande klor eller natriumhypoklor på tvättmaskinens rostfria ytor (front, topplock och hölje). Dessa medel kan orsaka korrosion på de rostfria ytorna.

Även aggressiva ångor från klorblekmedel kan orsaka korrosion. Därför bör öppna behållare med sådana medel inte ställas i tvättmaskinens omedelbara närhet.

▶ Tvättmaskinen får inte rengöras med högtryckstvätt och inte spolas av med vatten.

▶ Beakta alltid tillverkarens anvisningar vid användning och kombinerande av kompletterande medel och specialprodukter. Tillsätt endast medel för det ändamål som anges av tillverkaren för att undvika materialskador och häftiga kemiska reaktioner.

### Tillbehör

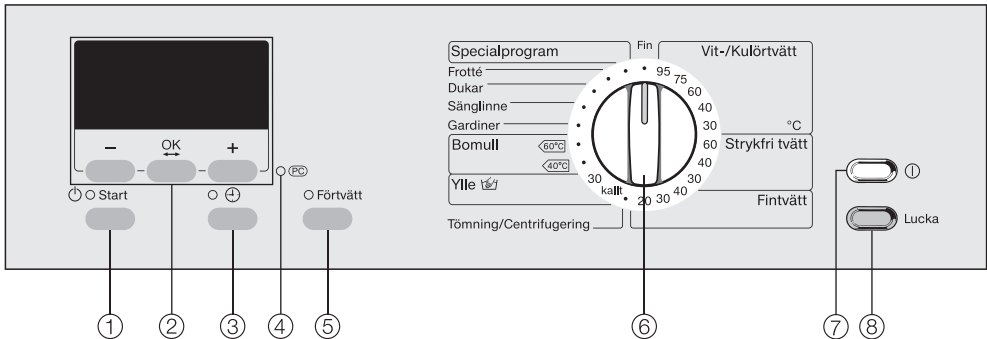
▶ Endast av Miele godkända tillbehör och reservdelar får monteras. I annat fall gäller inte längre garanti eller produktansvar.

▶ Torktumlare och tvättmaskin kan monteras ihop som en tvättpelare. För att göra detta behövs en monteringsats från Miele för tvättpelare. Denna finns att köpa som extra tillbehör. Tänk på att köpa rätt monteringsats så att den passar din tvättmaskin och torktumlare.

▶ Tänk på att du köper en passande sockel till tvättmaskinen.

Miele tar inget ansvar för skador som har uppstått på grund av att säkerhetsanvisningarna och varningarna inte har följts.

## Manöverpanel

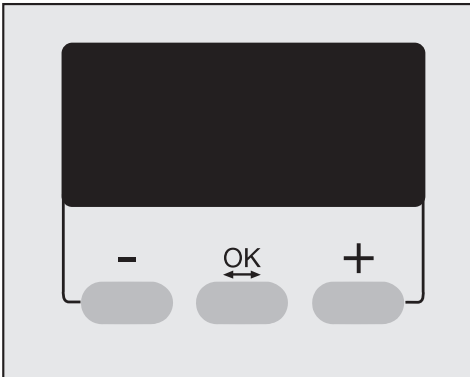


- ① **Knappen *Start***  
Startar det valda tvättprogrammet.
- ② **Display med knapparna *-*, *OK* och *+***  
Närmare förklaringar finns på nästa sida.
- ③ **Knappen *⏸***  
Med denna knapp väljer du Senare start.
- ④ **Optiskt gränssnitt *PC***  
Används av Miele service som kontroll- och överföringspunkt (bland annat för uppdatering).
- ⑤ **Knappen *Förtvätt*** med kontrollampa.  
pa.
- ⑥ **Programväljare**  
Denna vrider du på för att välja tvättprogram. Du kan vrida programväljaren både åt höger och vänster.
- ⑦ **Knappen *Till/Från* *⏸***  
Tvättmaskinen kopplas automatiskt från för att spara energi. Detta sker 15 minuter efter programslut/skrynkelskydd eller efter inkoppling om den inte används.
- ⑧ **Knappen *Lucka***  
Med denna knapp öppnar du luckan till tvättmaskinen.

# Använda tvättmaskinen

---

## Hur displayen fungerar



### **Knapparna - / +**

för ändring av de komponenter som visas i displayen:

- minskar värdet eller flyttar markeringen uppåt.
- + ökar värdet eller flyttar markeringen neråt.


### **Knappen OK**

för bekräftelse av valt värde och val av påföljande komponenter.

Vid val av program väljs följande via displayen:

- specialprogram
- slutcentrifugeringsvarvtal
- temperaturen för vissa program
- tiden för senare start.

Displayen visar bland annat tvättprogrammets tid och den aktuella tiden.

Dessutom används menyn *Inställningar*  via displayen.

# Första gången tvättmaskinen används

Innan tvättmaskinen används första gången måste den vara rätt installerad och ansluten. Se avsnittet "Uppställning och anslutning".

Av säkerhetsskäl är det inte möjligt att centrifugera innan en tom tvättmaskin har körts. För att aktivera centrifugeringen måste ett tvättprogram köras utan tvätt.

- Koppla in tvättmaskinen med knappen ①.

När tvättmaskinen kopplas in första gången visas välkomstbilden:  
*Miele Professional Willkommen*

När den första användningen är avslutad visas inte välkomstbilden längre.

Displayen växlar till inställning av språk.

- Välj önskat språk med hjälp av knappen – och + och bekräfta med **OK**.

## Påminnelse om transportsäkring

För att undvika skador på tvättmaskinen måste transportsäkringen avlägsnas innan det första tvättprogrammet startas.

- Bekräfta att transportsäkringen avlägsnats genom att trycka på **OK**.

Displayen växlar till att visa klockan.

## Ställa klockan



- Ställ in aktuell timme med hjälp av knapparna – och + och bekräfta med **OK**. Nu kan du ställa in minuterna. När minuterna har bekräftats växlar displayen till grundmenyn.

## Första tvättomgången

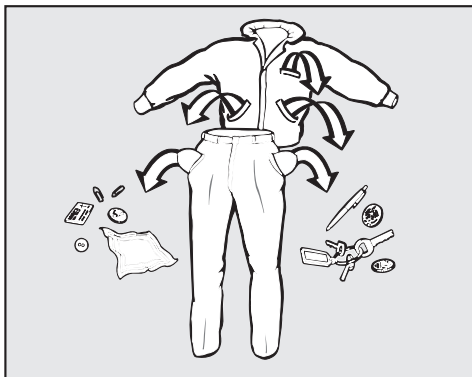
Tvättmaskinen är nu klar för att köra det första tvättprogrammet.

- Vrid programväljaren till *Vit-/Kulörtvätt 60°C*.
- Öppna vattenkranarna.
- Tryck på knappen *Start*.

När programmet är avslutat kan tvättmaskinen användas som vanligt.

# Anvisningar och tips för tvätt

## 1. Förbereda tvätten



- Töm alla fickor.

⚠ Främmande föremål (exempelvis mynt, spikar och/eller gem) kan skada textilier och maskindelar.

## Förbehandla fläckar

- Avlägsna eventuella fläckar på textilerna innan de tvättas, helst medan de fortfarande är färska. Badda bort fläckarna med en trasa som inte färgar av sig. Gnugga inte!

Vissa fläckar (blod, ägg, kaffe, te med flera) kan ofta avlägsnas med små knep som Miele sammanställt i ett tvättlexikon. Detta kan beställas direkt hos Miele eller hämtas från Miele's hemsida.

⚠ Använd under inga omständigheter kemiska rengöringsmedel som innehåller lösningsmedel i tvättmaskinen!

## Sortera tvätten

- Sortera textilerna efter färg och skötseliktens symboler (som sitter vid kragen eller i sidosömmen).


Mörka textilier har ofta ett överskott på färg och färgar därför av sig vid de första tvättomgångarna. Tvätta därför mörka och ljusa plagg åtskilda.




# Anvisningar och tips för tvätt

## Allmänna tips

- Gardiner: Avlägsna gardinrullar och blyband före tvätt eller lägg dem i en tvättpåse.
- Avlägsna eller sy fast lösa behåbyglar.
- Stickade plagg, jeans, byxor och tri-kåplagg (till exempel T-shirtar och sweatshirtar): Vänd plaggen ut och in om textiltillverkaren rekommenderar det.
- Blixtlås, hyskor och hakar ska stängas före tvätt.
- Knäpp knappar i stora textilier som exempelvis påslakan och örngott så att inte mindre plagg hamnar i dessa.
- Flera tips hittar du i avsnittet "Programöversikt".

Tvätta inte textilier som är märkta med **tål ej tvätt** (skötselsymbol )

## 2. Lägga i tvätt


- Koppla in tvättmaskinen med knappen Till/Från .

Trumbelysningen tänds.

- Tryck på knappen *Lucka* och öppna luckan.
- Skaka ur plaggen och textilierna och lägg dem löst i trumman. Olika stora textilier och plagg höjer tvätteffekten och möjliggör en bättre fördelning vid centrifugeringen.

Vid maximal tvättmängd är energi- och vattenförbrukningen som lägst i relation till den totala tvättmängden. En överfull trumma försämrar tvättresultatet och medför skrynkligare plagg.

- Stäng luckan genom att slå igen den lätt.

 Se till att inga textilier kläms fast mellan luckan och trumman.

## 3. Välja program

- Välj det bäst lämpade programmet för de textilier och plagg som ska tvättas (se avsnittet "Programöversikt".)






## Betal-/bokningssystem




Om det finns ett betal-/bokningssystem ska uppmaningen om betalning i displayen beaktas.

Om luckan öppnas efter programstart eller om programmet avbryts går pengarna förlorade.





# Anvisningar och tips för tvätt




## Skötselsymboler

Tvätt	
Gradtalet i baljan anger maximal temperatur i vilken du kan tvätta textilen.	
	normal mekanisk påfrestning
	skonsam mekanisk påfrestning
	särskilt skonsam mekanisk påfrestning
	handtvätt
	ej tvättbar i vatten

Torkning	
Punkterna anger temperaturen	
	normal temperatur
	reducerad temperatur
	ej lämpad för torkning i torktumlare

Strykning och mangling	
Punkterna anger temperaturområde	
	cirka 200 °C
	cirka 150 °C
	cirka 110 °C
	ej strykning/mangling

Professionell rengöring	
	Rengöring med kemiska lösningsmedel. Bokstäverna anger rengöringsmedel.
	
	våtrengöring
	ej kemtvätt

Blekning	
	alla oxidationsblekmedel tillåtna
	endast oxygenblekning tillåten
	ej blekning

⚠ Läs ovillkorligen avsnittet "Anvisningar och tips för tvätt".

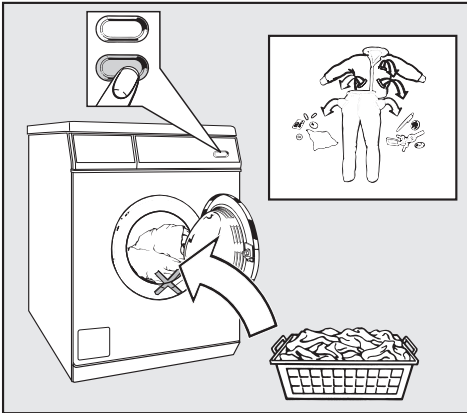
⚠ Se till att inga textilier kläms fast mellan luckan och tätningringen.

## 1 Förbereda tvätten

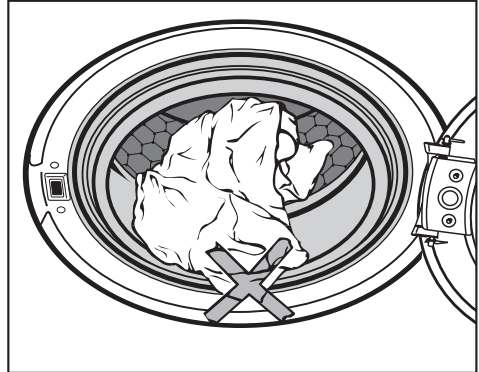
## 2 Lägg i tvätt

- Koppla in tvättmaskinen.

Trumbelysningen tänds.



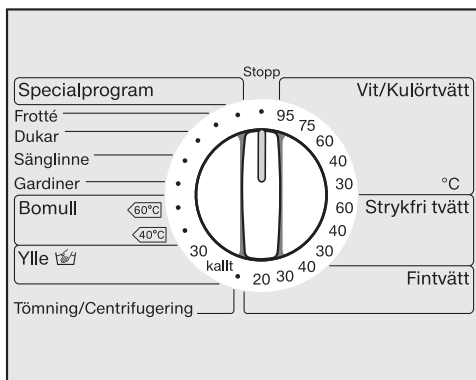
- Öppna luckan.
- Skaka ur plaggen och textilierna och lägg dem löst i trumman.



- Stäng luckan med en lätt svängrörelse.

# Snabbinstruktion

## 3 Välj program



- Välj önskat tvättprogram och önskad temperatur med programväljaren.

Det valda tvättprogrammet visas i displayen.

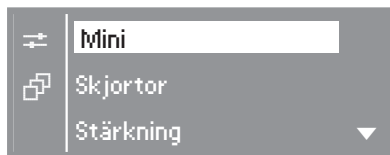


Displayen växlar till programval.



- Med knapp – och + kan centrifugeringsvarvtalet ändras vid de markerade komponenterna. Bekräfta med **OK**. För vissa program kan temperaturen ändras med + eller –.

Vid val av programväljarpositionen *Specialprogram* visas dessa i displayen.



- Markera önskat program med knapp – eller + och bekräfta med **OK**.

Displayen växlar till programval.



- Med knapp – och + kan temperaturen ändras vid de markerade komponenterna. Med **OK** bekräftas temperaturen och byte sker till komponenten centrifugeringsvarvtal.

## Förtvätt

- Välj tillvalsfunktionen Förtvätt om tvätten är mycket smutsig (till exempel av damm eller sand). Om tillvalsfunktionen Förtvätt inte kan väljas är den inte tillåten för det gällande programmet.

## Senare start

Välj en tid för senare start om så önskas (se avsnittet "Senare start").

## 4 Tillsätt tvättmedel

Beakta tvättens smutsighetsgrad och vattenhårdenheten.

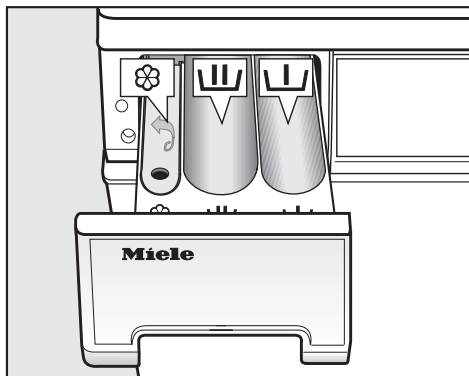
### Underdosering av tvättmedel leder till

- att tvätten inte blir ren och med tiden gråaktig och hård.
- att det uppstår grå elastiska partiklar på tvätten.
- att det bildas kalkavlagringar på värmelementen.

### Överdosering av tvättmedel leder till

- att det bildas för mycket lödder, vilket minskar den mekaniska bearbetningen av tvätten. Därmed försämras tvätt-, skölj- och centrifugeringsresultatet.
- att belastningen på miljön blir större.

Mer information om tvättmedel och dosering finns i avsnittet "Tvättmedel".



- Dra ut tvättmedelsbehållaren och fyll på tvättmedel i facken.

**U** = Tvättmedel för förtvätten ( $\frac{1}{4}$  av den rekommenderade totala tvättmedelsmängden).

OBS! Dosera inte förtvättmedel om moppar eller dukar innehåller golvvårdsmedel eller andra kemikalier.

**U** = Tvättmedel till huvudtvätten

⊗ = Sköljmedel eller annat flytande medel.

- Skjut in tvättmedelsbehållaren.

När desinfektionsprogrammen körs används inte facket ⊗. Håll inget medel i facket ⊗.

Tvättmaskinen är utrustad för anslutning av externa doseringssystem för dosering av flytande tvätt- och tillsatsmedel (se avsnittet "Extern dosering" under "Tvättmedel".)

# Snabbinstruktion

## 5 Starta programmet

Så snart ett program kan startas blinkar knappen *Start*.

- Tryck på knappen *Start*.

Knappen *Start* lyser.

Trumbelysningen släcks efter programstarten.

Om inte *Senare start* väljs visas den uppskattade tvätttiden i displayen. Denna räknas ner i steg om en minut. Under de första 10 minuterna känner tvättmaskinen av tvättens vattenupptagningsförmåga. Det kan leda till förkortad tvättid.

Programförloppet visas i displayen. Tvättmaskinen informerar dig om aktuellt programavsnitt.

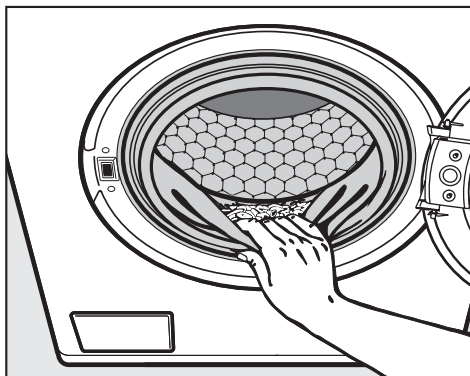
## 6 Plocka ur tvätten

Om inte tvätten tas ut direkt efter programslut så startar skrynkelskyddet.

15 minuter efter avslutat skrynkelskydd stängs tvättmaskinen av automatiskt. Tvättmaskinen kopplas in igen genom att du trycker på knappen ①.

- Öppna luckan med hjälp av knappen *Lucka*.
- Ta ut tvätten.

Se till att inga textilier och/eller plagg ligger kvar i trumman! Dessa kan krympa eller färga av sig på andra plagg vid nästa tvätt.



- Kontrollera att inga föremål har fastnat under tätningssringen vid luckan.
- Vrid programväljaren till *Stopp*.
- Stäng luckan. Annars kan föremål oavsiktligt hamna i trumman. Dessa kan tvättas av misstag och skada tvätten.
- Stäng av tvättmaskinen med knappen ①.

## Maximalt slutcentrifugeringsvarvtal

Program	varv/minut
Vit-/Kulörtvätt	1 400
Strykfri tvätt	1 200
Fintvätt	600
Frotté	1 400
Dukar	1 200
Sänglinne	1 200
Gardiner	600
Bomull	1 400
Ylle	1 200
Mini	1 400
Skjortor	600
Stärkning	1 200
Huvudkuddar	1 400
Outdoor	900
Impregnering	800
Extra sköljning	1 400
Jeans	1 000
Mörka textilier	1 200
Tömning / Centrifug.	1 400
Intensiv tvätt	1 400
Städning	1 400
Städning +	1 400
Fett	1 400
Fett +	1 400
Handdukar	1 400
Handdukar +	1 400
Caper	600
Termisk desinfektion 15min	1 400
Termisk desinfektion 20min	1 400

Du kan reducera varvtalet för slutcentrifugeringen om du vill. Det är inte möjligt att välja ett högre slutcentrifugeringsvarvtal än det som anges ovan.

## Mellancentrifugering

Tvätten centrifugeras efter huvudtvätten och mellan sköljomgångarna. Om varvtalet för slutcentrifugeringen reduceras så minskar även varvtalet för mellancentrifugeringen.

### Välja bort slutcentrifugering (Sköljstopp)

■ Välj inställningen *Sköljstopp*. Tvätten ligger kvar i vattnet efter den sista sköljomgången. Textilierna blir på så vis mindre skrynkliga om det skulle vara så att de inte tas ut ur trumman direkt efter avslutat program.

#### – Starta slutcentrifugering

Tvättmaskinen föreslår maximalt tillåtet varvtal för centrifugeringen. Du kan välja ett lägre varvtal. Slutcentrifugeringen startas med knappen *Start*.

#### – Avsluta programmet

Tryck på knappen *Lucka*. Tvättmaskinen töms på vatten. Tryck en gång till på knappen *Lucka* för att öppna luckan.

### Välja bort mellancentrifugering och slutcentrifugering

■ Välj inställningen *Utan centrifugering*. Efter den sista sköljningen töms tvättmaskinen på vatten och skrynkelskyddet kopplas in.

# Senare start

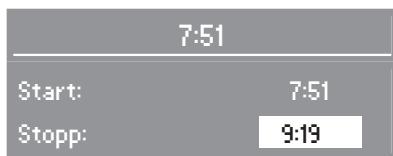
Funktionen senare start kan inte användas hos maskiner med betal-/bokningssystem eller pollettautomat.

Genom val av senare start kan önskat programslut väljas. Programstarten kan fördröjas från 30 minuter till maximalt 24 timmar. På så sätt kan man till exempel utnyttja billigare nattaxa.

För att garantera en korrekt genomförd startfördröjning måste den aktuella tiden ställas in.

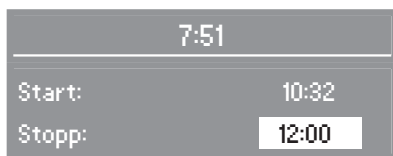
## Inkoppling av senare start

- Tryck på knappen ⊖ efter val av program.



Displayen visar den aktuella tiden och det programslut som är resultatet av denna.

- Välj önskat programslut med knappen +.



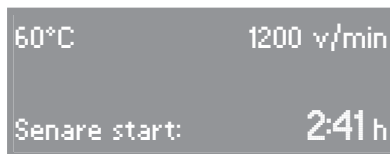
Vid första knapptryckningen flyttas programslutet till nästa hel- eller halvtimme. För varje knapptryckning flyttas programslutet 30 minuter.

Med knapp – kan tider som blivit för långa förkortas.

- Bekräfta det inställda slutet med OK-knappen.

## Starta senare start

- Tryck på *Start*.



Displayen visar efter hur många timmar och/eller minuter som tvättprogrammet startar.

## Ändra tid för senare start

- Tryck på knappen ⊖.
- Korrigera programslutet med hjälp av knapp – och +.
- Tryck på **OK** för att bekräfta.

## Avbryta senare start

- Tryck på knappen ⊖.
- Flytta programslutet med hjälp av knappen – så långt fram att programstarten motsvarar den aktuella tiden.
- Tryck på **OK** för att bekräfta.

Programmet startar direkt.

Först efter programstarten kan den verkliga tvättmängden fastställas. Därigenom kan det uppstå ett tidigare programslut.



## Grundprogram

<b>Vit-/Kulörtvätt</b>		<b>30 °C till 95 °C</b>	<b>maximalt 6,5 kg</b>
Textilier	Textilier av bomull, linne eller blandmaterial.		
Tips	<ul style="list-style-type: none"> <li>– Vittvätt rekommenderas för bakteriehaltig och starkt smutsad tvätt.</li> <li>– Tvätta mörka textilier med kulörtvättmedel eller flytande tvättmedel.</li> </ul>		
Tillval	Förtvätt.		
Tvättmedel	Vit- och kulörtvättmedel.		
<b>Strykfri tvätt</b>		<b>30 °C till 60 °C</b>	<b>maximalt 3,5 kg</b>
Textilier	Textilier av syntetfibrer, blandmaterial och strykfri bomull.		
Tillval	Förtvätt.		
Tvättmedel	Vit- och kulörtvättmedel.		
<b>Fintvätt</b>		<b>20 °C till 40 °C</b>	<b>maximalt 2,5 kg</b>
Textilier	För ömtåliga textilier av syntetfibrer, blandmaterial och konstsidan.		
Tips	Tvätta textilier som innehåller ylle i ylleprogrammet.		
Tillval	Förtvätt.		
Tvättmedel	Fintvättmedel.		
<b>Frotté</b>		<b>40 °C till 60°C</b>	<b>maximalt 5,5 kg</b>
Tips	Använd kulörtvättmedel för mörka textilier.		
Tillval	Förtvätt.		
Tvättmedel	Vittvättmedel.		
<b>Dukar</b>		<b>40 °C till 75 °C</b>	<b>maximalt 3,5 kg</b>
Textilier	Dukar och servetter av bomull, linne och blandmaterial.		
Tips	Välj Förtvätt vid hårt smutsad tvätt. Tillsätt ett förtvättmedel med enzymer.		
Tillval	Förtvätt.		
Tvättmedel	Vittvättmedel.		

## Programöversikt



<b>Sänglinne</b>		<b>40 °C till 60 °C</b>	<b>maximalt 6,5 kg</b>
Textilier	Sängkläder av bomull och blandmaterial.		
Tips	Använd kulörtvättmedel för färgade textilier.		
Tillval	Förtvätt		
Tvättmedel	Vit- och kulörtvättmedel.		
<b>Gardiner</b>		<b>kallt till 40 °C</b>	<b>maximalt 3,0 kg</b>
Textilier	Maskintvättbara gardiner.		
Tips	Reducera centrifugeringsvarvtalet vid tvätt av gardiner som lätt blir skrynkliga.		
Tillval	Förtvätt		
Tvättmedel	Tvättmedel för gardiner och vit- eller kulörtvättmedel i pulverform		
<b>Bomull</b>		<b>40°C/60°C</b>	<b>maximalt 6,5 kg</b>
Textilier	Normalt smutsad bomullstvätt		
Tips	<ul style="list-style-type: none"> <li>– Ur energi- och vattenförbrukningssynpunkt är dessa inställningar de effektivaste för att tvätta bomull.</li> <li>– Vid 60°C uppnås inte 60°C, men tvätteffekten motsvarar den för programmet <i>Kulörtvätt 60°C</i>.</li> </ul>		
Tillval	Förtvätt, Stärkningsstopp, Sköljstopp och Extra vatten*.		
Tvättmedel	Vit- och kulörtvättmedel.		
<b>Anvisning för testinstitut:</b>			
Testprogram enligt EN 60456 och energimärkning enligt EU-riktlinje 1061/2010.			
<b>Ylle </b>		<b>kallt till 30 °C</b>	<b>maximalt 2,5 kg</b>
Textilier	Textilier av tvättbart ylle och blandmaterial med ylle.		
Tvättmedel	Ylletvättmedel.		
<b>Tömning/Centrifug.</b>		<b>maximalt 6,5 kg</b>	
Tips	Endast tömning: Ställ in centrifugeringsvarvtalet på <i>Utan centrifugering</i> . För centrifugering av textilier. Beakta varvtalet.		

## Specialprogram


Specialprogrammets lista varierar beroende på inställning (se avsnittet "Meny Inställningar/Användarnivå" under "Lista Specialprogram")

<b>Mini</b>		<b>20 °C till 60 °C</b>	<b>maximalt 3,5 kg</b>
Textilier	Små mängder lätt smutsade textilier som kan tvättas i programmet <i>Kulörtvätt</i> .		
Tvättmedel	Vit- och kulörtvättmedel.		
<b>Skjortor</b>		<b>20 °C till 60 °C</b>	<b>maximalt 2,5 kg</b>
Textilier	Skjortor och skjortblusar.		
Tips	– Förbehandla kragar och manschetter beroende på hur smutsiga de är.		
Tvättmedel	Vit- och kulörtvättmedel.		
<b>Stärkning</b>		<b>maximalt 3,5 kg</b>	
Tips	Tvätten (bordsdukar, servetter och yrkeskläder) bör vara nytvättad (utan sköljmedel).		
Stärkmedel	Flytande stärkmedel eller stärkmedel i pulverform		
<b>Huvudkuddar</b>		<b>30 °C till 60 °C</b>	<b>2 kuddar (40 x 80 cm) eller 1 kudde (80 x 80 cm)</b>
Textilier	Huvudkuddar med fjäder-, dun- eller syntetfyllning.		
Tips	– Beakta skötseletiketten. – Använd flytande tvättmedel.		
Tvättmedel	Vit- och kulörtvättmedel.		
<b>Outdoor</b>		<b>kallt till 40 °C</b>	<b>maximalt 3,0 kg</b>
Textilier	Jackor, byxor av mikrofibrer som Gore-Tex <sup>®</sup> , SYMPATEX <sup>®</sup> , WINDSTOPPER <sup>®</sup> och så vidare		
Tips	– Stäng blyxtlås på jackor. – Använd inget sköljmedel.		
Tvättmedel	Fintvättmedel.		

# Programöversikt

<b>Impregnering</b>		<b>30 °C till 40 °C</b>	<b>maximalt 3,0 kg</b>
Textilier	För efterbehandling av mikrofibrer, skidkläder, fin tät bomull (poplin) och bordsdukar, för att få en vatten- och smutsavvisande verkan.		
Tips	<ul style="list-style-type: none"><li>– Textilierna ska vara nytvättade och centrifugerade eller torra och sorterade efter färg.</li><li>– För att få en optimal effekt ska även en termisk efterbehandling genomföras. Denna kan ske genom torkning i torktumlare eller genom att textilierna stryks.</li></ul>		
Impregneringsmedel	<ul style="list-style-type: none"><li>– Använd endast impregneringsmedel med anvisningen "lämpat för textilier försedda med membranskikt". Dessa är baserade på fluorkemiska bindningar. Använd <b>inga</b> medel som innehåller paraffin.</li><li>– Tillsätt impregneringsmedel i facket .</li></ul>		
<b>Extra sköljning</b>			<b>maximalt 6,5 kg</b>
Textilier	Textilier som endast ska sköljas och centrifugeras.		
<b>Jeans</b>		<b>kallt till 40 °C</b>	<b>maximalt 3,5 kg</b>
Tips	<ul style="list-style-type: none"><li>– Tvätta jeanstyng ut och in.</li><li>– Jeanskläder färgar ofta av sig vid första tvätten. Tvätta därför ljusa och mörka plagg separat.</li></ul>		
Tvättmedel	Flytande kulörtvättmedel.		
<b>Mörka textilier</b>		<b>kallt till 40 °C</b>	<b>maximalt 3,5 kg</b>
Textilier	Mörka textilier av bomull eller blandmaterial.		
Tips	Tvätta plaggen ut och in.		
Tvättmedel	Flytande kulörtvättmedel.		
<b>Maskinrengöring</b>			<b>Utan tvätt.</b>
	För rengöring av tvättvattenbehållaren och avloppssystemet. <ul style="list-style-type: none"><li>– Tillsätt vittvättmedel i kammare .</li><li>– Om desinfektionsprogrammen används ofta bör programmet <i>Maskinrengöring</i> genomföras regelbundet.</li></ul>		

# Programöversikt

<b>Intensiv tvätt*</b>		<b>40 °C till 95 °C</b>	<b>maximalt 6,5 kg</b>
Textilier	Mycket smutsiga textilier av bomull, linne och blandmaterial.		
Tillval	Förtvätt.		
Tvättmedel	Vit- och kulörtvättmedel.		
<b>Hygien</b>		<b>Utan tvätt.</b>	
Om en temperatur under 60 °C har använts under det senaste programmet eller om programmet <i>Centrifugering</i> väljs, visas <i>Hygien</i> i displayen.			
Välja hygienprogram:			
– lägg inte i tvätt, tillsätt lite tvättmedel i facket  , starta programmet <b>eller</b>			
– välj ett tvättprogram på 60 °C.			
Om du inte gör detta körs alla program som de ska men <i>Hygien</i> visas om och om igen i displayen.			
<b>Städning</b>		<b>40 °C till 95 °C</b>	<b>maximalt 6,5 kg</b>
<b>Städning +</b>		<b>40 °C till 95 °C</b>	
Textilier	Städmaterial, arbetsjackor, kockmössor, trasor av bomull eller blandmaterial.		
Tips	<ul style="list-style-type: none"> <li>– Genom försköljning avlägsnas grov smuts.</li> <li>– Använd ett förtvättmedel med enzymer.</li> <li>– Välj <i>Städning+</i> vid hårt smutsad tvätt.</li> </ul>		
Tillval	Förtvätt.		
Tvättmedel	Vittvättmedel.		
<b>Fett</b>		<b>40 °C till 80 °C</b>	<b>maximalt 6,5 kg</b>
<b>Fett+</b>		<b>40 °C till 95 °C</b>	
Textilier	Arbetsjackor, kockmössor, rengöringstrasor av bomull eller blandmaterial.		
Tips	<ul style="list-style-type: none"> <li>– Genom försköljning avlägsnas grov smuts.</li> <li>– Använd ett förtvättmedel med enzymer.</li> <li>– Välj <i>Fett+</i> vid hårt smutsad tvätt och flytande tvättmedel.</li> </ul>		
Tillval	Förtvätt.		
Tvättmedel	Vittvättmedel.		

# Programöversikt

<b>Handdukar</b>		<b>20 °C till 40 °C</b>	<b>maximalt 5,5 kg</b>
Textilier	Lätt smutsad tvätt av bomull.		
Tips	Använd kulörtvättmedel för mörka textilier.		
Tvättmedel	Vittvättmedel.		
<b>Handdukar +</b>		<b>40 °C till 60 °C</b>	<b>maximalt 5,5 kg</b>
Textilier	Lätt smutsad tvätt av bomull.		
Tips	Använd kulörtvättmedel för mörka textilier.		
Tillval	Förtvätt.		
Tvättmedel	Vittvättmedel.		
<b>Caper</b>		<b>kallt till 30 °C</b>	<b>maximalt 2,0 kg</b>
Textilier	Lätt smutsade caper av syntet.		
Tvättmedel	Fintvättmedel.		
<b>Termisk desinfektion</b>		<b>15 minuter 85°C</b>	<b>maximalt 6,5 kg</b>
Textilier	Textilier av bomull eller blandmaterial.		
Tillval	Förtvätt.		
Tvättmedel	Därför avsedda specialtvättmedel (vittvättmedel med blekmedel).		
<b>Kemisk-termisk</b>		<b>20 minuter 60°C</b>	<b>maximalt 6,5 kg</b>
(Kemisk-termisk desinfektion)			
Textilier	Yrkeskläder och desinfektionstvätt (sorterade efter färg) lämpliga för desinfektion.		
Tillval	Förtvätt.		
Tvättmedel	Listade tvättmedel.		

# Programförlopp

	Huvudtvätt		Sköljning		Att centrifugera	
	Vattennivå	Tvättrytm	Vattennivå	Sköljomgångar	Mellancentrifugering	Slutcentrifugering
Vit-/Kulörtvätt		Ⓐ		2	✓	✓
Strykfri tvätt		Ⓐ		2	✓	✓
Fintvätt		Ⓑ		2	–	✓
Frotté		Ⓐ		2	✓	✓
Dukar		Ⓐ		2	✓	✓
Sänglinne		Ⓐ		2	✓	✓
Gardiner		Ⓐ		3	–	✓
Bomull		Ⓐ		2	✓	✓
Ylle		Ⓒ		2	✓	✓
Mini		Ⓐ		2	✓	✓
Skjortor		Ⓐ		2	–	✓
Stärkning	–	–		1	–	✓
Huvudkuddar <sup>2)</sup>		Ⓐ		3	–	✓
Outdoor		Ⓑ		3	✓ <sup>3)</sup>	✓
Impregnering	–	–		1	✓	✓
Extra sköljning	–	–		2	–	✓
Jeans		Ⓐ		3	–	✓
Mörka textilier		Ⓐ		3	✓	✓
Intensiv tvätt		Ⓐ		2	✓	✓
Städning <sup>1)</sup>		Ⓐ		2-3 <sup>4)</sup>	✓	✓
Fett <sup>1)</sup>		Ⓐ		3	✓	✓
Handdukar		Ⓐ		2	✓	✓
Caper		Ⓑ		2	–	✓
Termisk desinfektion		Ⓐ		2	✓	✓
Kemisk-termisk		Ⓐ		2	✓	✓

Förklaring av symboler och särskilda funktioner för programförloppet, se nästa sida.

# Programförlopp

---

## Symbolförklaring:

 = låg vattennivå

 = medelhög vattennivå

 = hög vattennivå

Ⓐ = normal tvättrytm

Ⓑ = skongång

Ⓒ = ylle

Tvättmaskinen har fullelektronisk styrning med mängdautomatik. Tvättmaskinen beräknar den erforderliga vattenförbrukningen med hjälp av den ilagda tvättmängden och dess upptagningsförmåga. Detta innebär att programförloppen och tvättiderna kan variera något.


Programförloppen nedan är baserade på grundprogrammet vid helt fylld tvättmaskin. Valbara tillvalsfunktioner är inte medräknade här.

Kontrolllamporna för indikering av programförlopp talar om vilket programavsnitt som pågår.

## Särskilda funktioner i programförloppet:

### Skrynkelskydd:

Trumman fortsätter att rotera i upp till 30 minuter efter avslutat program för att tvätten inte ska bli så skrynklig. Tvättmaskinen kan öppnas när som helst. Undantag: Under programmet *Ylle* äger inget skrynkelskydd rum.

- 1) Försköljning: En försköljning utan tvättmedel genomförs automatiskt.
- 2) Centrifugeringsomgång: Innan tvättprogrammet startar centrifugerar tvättmaskinen kudden för att avlägsna den luft som finns inuti den. Där efter rinner vattnet för huvudtvätten in via fack .
- 3) I programmet *Outdoor* centrifugeras textilierna endast efter huvudtvätten.
- 4) I programmet *Städning* + genomförs en tredje sköljning.



Vid användning av en tvättmaskin med betal-/bokningsystem spärras programmet efter tre minuter. Det är inte längre möjligt att avbryta eller ändra programmet.

## Avbryta program helt

Du kan när som helst avbryta ett tvättprogram efter programstart.

- Vrid programväljaren till *Stopp*.

Tvättmaskinen töms på vatten och programmet avbryts.

- Tryck på knappen *Lucka*.
- Ta ut tvätten  
eller
- stäng luckan och starta ett nytt tvättprogram.

## Avbryta program tillfälligt

- Stäng av tvättmaskinen med knappen ①.

För att fortsätta:

- Koppla in tvättmaskinen igen med knappen ①.
- Bekräfta meddelandet i displayen och tryck sedan på knappen *Start*.

## Ändra program

### Ändra tvättprogram

Det är inte möjligt att ändra till ett annat program efter programstart.

För att välja ett annat program måste du avbryta det startade programmet.

### Ändra temperatur

För vissa program kan temperaturen ändras upp till fem minuter efter start.

- Tryck på **OK**, temperaturen är markerad. Med knapp **+** och **-** kan temperaturen ändras. Bekräfta med **OK**.

### Ändra centrifugeringsvarvtal:

- Tryck på **OK** tills centrifugeringsvarvtalet är markerat. Med knapp **-** och **+** kan centrifugeringsvarvtalet ändras fram till dess att slutcentrifugeringen startar.

Det är inte möjligt att välja eller välja bort *Förtvätt*.

# Ändra programförlopp

---

## Lägga i tvätt i efterhand/plocka ur tvätt

I vissa program kan tvätt läggas i eller plockas ur efter programstarten:

- Tryck på knappen *Lucka* tills luckan öppnas.
- Lägg i eller plocka ur tvätt.
- Stäng luckan.

Programmet fortsätter automatiskt.

### Tänk på följande:

Tvättmaskinen kan inte känna av ändringen av tvättmängd efter programstarten.

Därför utgår tvättmaskinen alltid från maximal tvättmängd om tvätt har lagts i eller plockats ur efter programstart.

Den angivna programtiden kan förlängas.

## Luckan kan inte öppnas om

- tvättvattnets temperatur överstiger **50 °C**
- vattennivån överstiger ett visst värde
- programmet har kommit till avsnittet *Centrifugering*

## **Att avbryta eller ändra programmet eller att öppna luckan är inte möjligt när**

- ett desinfektionsprogram har startat
- om programmet är spärrat under drift med ett betal-/bokningssystem.

Alla moderna tvättmedel som lämpar sig för maskintvätt kan användas. Även flytande, kompakta (koncentrerade) tvättmedel och tabletter (tabs).

Ylletextilier och textilier som består av blandat material med ylle tvättas med ylletvättmedel.

Följ användnings- och doseringsanvisningarna på tvättmedelsförpackningen.

## Doseringsmängden beror på:

- hur smutsig tvätten är.

### Lätt smutsad tvätt

Ingen synlig smuts eller fläckar. Tvätten har till exempel tagit åt sig lukt.

### Normalt smutsad tvätt

Synlig smuts och/eller få enkla fläckar.

### Mycket smutsig tvätt

Smuts och/eller fläckar syns tydligt.

- vattnets hårdhetsgrad  
Det lokala vattenverket ger upplysning om vattnets hårdhetsgrad.
- mängden tvätt (beakta rekommenderad dosering).

## Vattenhårdhet


Hårdhetsområde	Hårdhet i mmol/l	Tyska hårdhetsgrader °dH
Mjukt (I)	0 - 1,5	0 - 8,4
Medelhårt (II)	1,5 - 2,5	8,4 - 14
Hårt till mkt hårt (III)	Över 2,5	Över 14

## **Avhärtningsmedel**

I hårdhetsområde II och III kan man tillsätta avhärtningsmedel för att spara tvättmedel. Doseringen står på förpackningen. Tillsätt först tvättmedel och därefter avhärtningsmedel.

Tvättmedlet kan sedan doseras som för hårdhetsområde I.

## **Komponenter - tvättmedel**

Om man använder fler komponenter ska medlen fyllas på i följande turordning i fack :

1. Tvättmedel
  2. Avhärtningsmedel
  3. Fläckborttagningsmedel
- Medlen spolas då in bättre.

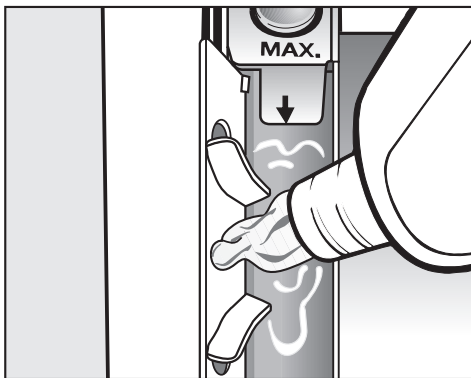
# Tvättmedel

## Sköljmedel, formsköljmedel eller flytande stärkmedel

Sköljmedel gör tvätten mjuk och behaglig och minskar den elektrostatiska laddningen vid maskinell torkning. Stärkmedel ger tvätten stabilitet och fylighet.

- Dosera enligt tillverkarens anvisningar.

## Automatisk sköljning med sköljmedel, formsköljmedel eller flytande stärkmedel



- Fyll på sköljmedel, formsköljmedel eller flytande stärkmedel i facket ☼.

**Fyll inte på mer medel än till markeringen.**

Skölj-, formskölj- eller stärkmedlet spolas in automatiskt i den sista sköljgången. Efter avslutat tvättprogram stannar lite vatten kvar i facket ☼.

Om stärkmedel doseras automatiskt flera gånger bör tvättmedelsbehållaren rengöras, särskilt sughäverten.

## Separat sköljning med sköljmedel eller formsköljmedel

- Fyll på sköljmedel eller formsköljmedel i facket ☼.
- Välj programmet *Extra sköljning*.
- Tryck på knappen *Start*.

## Separat stärkning

- Dosera och förbered stärkmedlet enligt anvisningarna på förpackningen.
- Fyll på stärkmedel i facket ☼.
- Välj programmet *Stärkning*.
- Tryck på knappen *Start*.

## Blekning och färgning

- Använd inga blekningsmedel i tvättmaskinen.
- Följ textilfärgstillverkarens anvisningar noggrant vid färgning.

## Extern dosering

Tvättmaskinen är utrustad för anslutning till externa doseringssystem för tvättmedel. För drift med doseringssystem krävs en monteringsats som måste installeras av en behörig fackman eller Miele service. De externa doseringspumparna styrs via reläer i tvättmaskinen.

Reläerna aktiveras som i översikten. Behållarna måste i rätt ordningsföljd vara fyllda med motsvarande tvätt- och tillsatsmedel. Använd **inga** klor- eller syrahaltiga tvätt- och tillsatsmedel.

	Förtvätt	Huvudtvätt	Sköljmedel	Impregnering
<b>Grundprogram</b>				
Vit-/Kulörtvätt	R 1	R 2	R 4	–
Strykfri tvätt	R 1	R 2	R 4	–
Fintvätt	R 3	R 3	R 4	–
Frotté	R 1	R 2	R 4	–
Dukar	R 1	R 2	R 4	–
Sänglinne	R 1	R 2	R 4	–
Gardiner	R 3	R 3	R 4	–
Bomull	R 1	R 2	R 4	–
Ylle	–	R 3	R 4	–

R 1 = Relä 1 = Tvättmedel

R 2 = Relä 2 = Huvudtvättmedel eller blek-/desinfektionsmedel

R 3 = Relä 3 = Fintvättmedel.

R 4 = Relä 4 = Sköljmedel eller impregneringsmedel

# Tvättmedel

	Förtvätt	Huvudtvätt	Sköljmedel	Impregnering
<b>Specialprogram</b>				
Mini	–	R 2	R 4	–
Skjortor	–	R 2	R 4	–
Huvudkuddar	–	R 2	R 4	–
Outdoor	–	R 2	R 4	–
Impregnering	–	–	–	R 4
Jeans	–	R 2	R 4	–
Mörka textilier	–	R 2	R 4	–
Maskinrengöring	–	R 2	–	–
Intensiv tvätt	R 1	R 2	R 4	–
Hygien	–	R 2	–	–
Städning	R 1	R 2	R 4	–
Städning +	R 1	R 2	R 4	–
Fett	R 1	R 2	R 4	–
Fett +	R 1	R 2	R 4	–
Handdukar	–	R 2	R 4	–
Handdukar +	R 1	R 2	R 4	–
Caper	–	R 2	R 4	–
Termisk desinfektion	R 1	R 2	R 4	–
Kemisk-termisk	R 1	R 2*	R 4	–
<p>R 1 = Relä 1 = Tvättmedel            R 2 = Relä 2 = Huvudtvättmedel eller blek-/desinfektionsmedel            R 3 = Relä 3 = Fintvättmedel.            R 4 = Relä 4 = Sköljmedel eller impregneringsmedel            * En ytterligare tillsats av tvättmedel sker när temperaturen är uppnådd.</p>				

⚠ Bryt strömmen till tvättmaskinen.

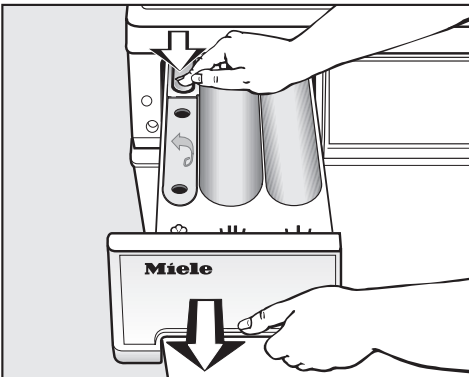
## Rengöra tvättmaskinen

⚠ Använd inga rengörings-, skur-, fönsterputs- eller allrengöringsmedel som innehåller lösningsmedel! Dessa kan skada plastytorna och andra delar av tvättmaskinen.

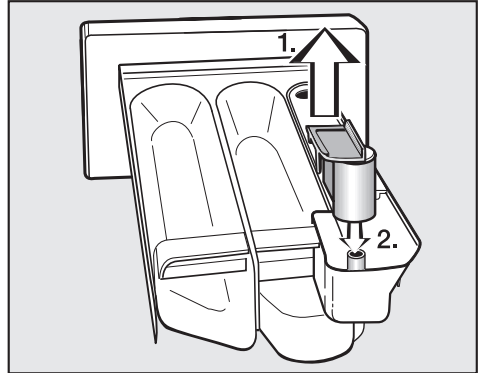
- Rengör höljet och manöverpanelen med en lätt fuktad trasa med mildt rengöringsmedel eller vatten blandat med tvål.
- Rengör tvättrumman och andra maskindelar av rostfritt stål med ett rengöringsmedel för rostfritt stål.

## Rengöra tvättmedelsbehållaren

Avlägsna eventuella tvättmedelsrester regelbundet.



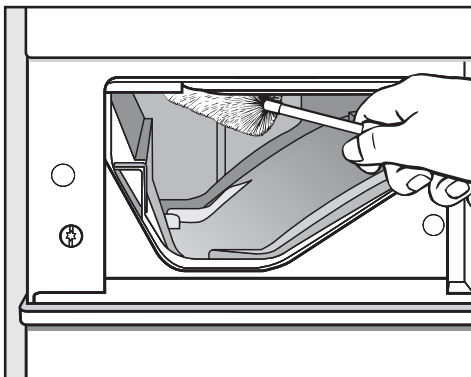
- Dra ut tvättmedelsbehållaren till spärren, tryck på frikopplingsknappen och dra ut tvättmedelsbehållaren helt.
- Rengör tvättmedelsbehållaren med varmt vatten.



- Rengör sughäverten.
  1. Dra ut sughäverten ur facket ⌘ och rengör den under rinnande varmt vatten. Rengör även röret på vilket sughäverten sitter fast.
  2. Sätt tillbaka sughäverten.

# Rengöring och skötsel

## Rengöra tvättmedelsbehållarens fack



- Ta bort tvättmedelsrester och kalkavlagringar från spolmunstyckena i facket för tvättmedelsbehållaren med hjälp av en flaskborste.

 Spola på inga villkor av tvättmaskinen med en vattenslang.

## Rengöra trumma, tvättvattenbehållare och avloppssystem

Vid behov kan trumman, tvättvattenbehållaren och avloppssystemet rengöras.

- Starta programmet *Maskinrengöring*.
- Tillsätt lite pulvertvättmedel.
- Kontrollera innertrumman och ta bort eventuell kvarvarande smuts när programmet är färdigt.

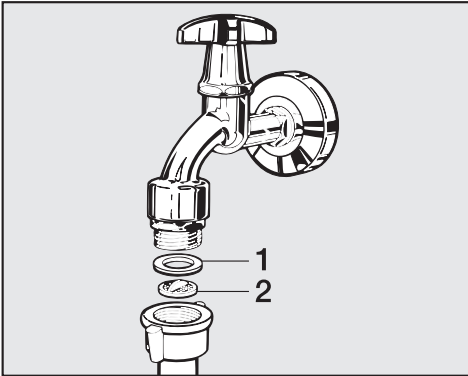


## Rengöra vattentillopsfiltren

För att skydda vattentillopsventilerna har tvättmaskinen filter. Dessa filter bör rengöras cirka en gång per halvår. Om vattnet ofta är avstängt kan det bli nödvändigt att göra det oftare.

## Rengöra filtren i tilloppsslangarna

- Stäng vattenkranen.
- Skruva loss tilloppsslangen från kranen.

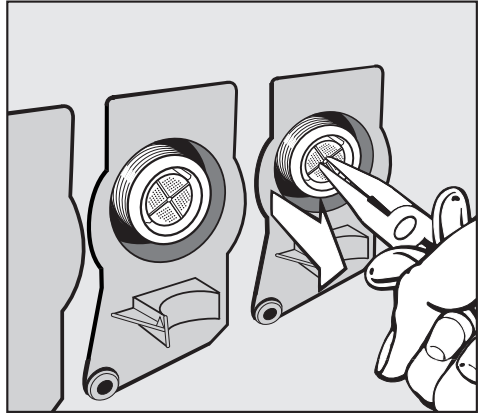


- Dra ut gummipackningen **1**.
- Fatta tag i plastfiltret **2** med till exempel en kombi- eller spetstång och dra ut det.
- Rengör plastfiltret.
- Återmontera i omvänd ordning.

Skruva fast förskruvningen ordentligt på vattenkranen och öppna kranen. Om det läcker vatten, dra åt förskruvningen.

## Rengöra filtren i maskinanslutningen

- Lossa försiktigt den räfflade plastmuttern från anslutningen med en tång.




- Dra ut filtret med en spetstång och rengör det. Återmontera i omvänd ordning.

De båda smutsfiltren **måste** återmonteras efter rengöringen.

## Hur man klarar av mindre störningar själv

Genom att följa nedanstående anvisningar kan man avhjälpa mindre störningar utan att behöva anlita service. De flesta störningar och fel som kan uppstå vid den dagliga användningen kan man åtgärda själv.






Nedanstående tabeller är en hjälp för att finna orsaken till ett fel och åtgärda det. Men beakta följande:

 Reparationer av elektriska apparater får endast utföras av en fackman. Ej fackmässigt utförda reparationer kan innebära allvarlig fara för användaren.

För att snabbare hitta störningar och fel är tabellen indelad i följande avsnitt:

<b>Det går inte att starta ett tvättprogram</b>		
<b>Problem</b>	<b>Orsak</b>	<b>Åtgärd</b>
<b>Displayen är mörk och programväljaren lyser inte.</b>	Tvättmaskinen har ingen ström.	Kontrollera om – tvättmaskinen är elektriskt ansluten – säkringen är hel.
<b>Ingen programstart vid val av programmet <i>Tömning/Centrifugering</i>.</b>	Det moment som måste göras första gången maskinen tas i bruk har inte utförts.	Genomför den <i>första idrifttagningen</i> på det sätt som beskrivs i avsnittet "Första gången tvättmaskinen används".
<b>Displayen är mörk.</b>	Displayen stängs av automatiskt för att spara energi (standby).	Tryck på valfri knapp. Standby avslutas.

# Hur man klarar av mindre störningar själv

I displayen visas ett felmeddelande		
Meddelande i displayen	Orsak	Åtgärd <sup>❶</sup>
 Fel: vattenavlopp	<ul style="list-style-type: none"><li>– Vattenavloppet är blockerat.</li></ul>	För en tvättmaskin med en avloppspump: Rengör avloppsfiltret och avloppspumpen.  För en tvättmaskin med avloppsventil: Kontakta Miele service.
	<ul style="list-style-type: none"><li>– Avloppsslangen ligger för högt.</li></ul>	Max tillåten pumphöjd är 1 m.
 Fel: vattentillopp	Vattentilloppet är spärrat eller blockerat.	Kontrollera om <ul style="list-style-type: none"><li>– vattenkranen är tillräckligt öppen</li><li>– tilloppsslangen är böjd</li></ul>
 Reaktion Waterproof (WPS)	Vattenskyddssystemet har reagerat.	<ul style="list-style-type: none"><li>– Stäng vattenkranen.</li><li>– Kontakta Miele service.</li></ul>
 Tekniskt fel: Kontakta Miele service	Ett fel föreligger.	Starta programmet en gång till. Om felmeddelandet visas på nytt, kontakta Miele service.
 Fel desinfektionstemp. underskriden	Under desinfektionsprogrammet uppnåddes inte den erforderliga temperaturen.	Tvättmaskinen har <b>inte</b> genomfört desinfektionen på vederbörligt vis. Starta om programmet.

❶ För att ta bort ett felmeddelande, tryck på **OK** för att bekräfta.

## Hur man klarar av mindre störningar själv

<b>Allmänna problem med tvättmaskinen</b>		
<b>Problem</b>	<b>Orsak</b>	<b>Åtgärd</b>
<b>Tvättmaskinen skakar under centrifugeringen.</b>	Maskinfötterna står inte plant och är inte åtdragna.	Rikta tvättmaskinen och dra åt maskinfötterna.
<b>Det hörs ovanliga ljud vid tömningen.</b>	Inget fel! Ljudet i slutet av tömningen beror på att pumpen "suger luft".	
<b>Större rester tvättmedel stannar kvar i tvättmedelslådan.</b>	Otillräckligt vatten-tryck.	Rengör vattentilloppsfiltren i tilloppsslangarna.
	Pulvertvättmedel i kombination med avhärdningsmedel tenderar att klibba.	Rengör tvättmedelsbehållaren och tillsätt i fortsättningen först tvättmedel och sedan avhärdningsmedel i facket.
<b>Allt sköljmedel spolats inte in eller så blir det för mycket vatten kvar i facket ☹.</b>	Sughäverten sitter förmodligen inte riktigt eller så är den igen-satt.	Rengör sughäverten (se avsnittet "Rengöring och skötsel" under "Rengöring av tvättmedelsbehållaren").
<b>I displayen visas ett främmande språk.</b>	Under "Menyn Inställningar" - Språk " " har ett annat språk valts.	Ställ in det vanliga språket. Flaggsymbolen fungerar som hjälp.

## Hur man klarar av mindre störningar själv

<b>Otillfredsställande tvättresultat</b>		
<b>Problem</b>	<b>Orsak</b>	<b>Åtgärd</b>
<b>Tvätten blir inte ren med flytande tvättmedel.</b>	Flytande tvättmedel innehåller inte blekmedel. Därför går inte alla fläckar bort, till exempel frukt-, kaffe- eller tefläckar.	<ul style="list-style-type: none"><li>– Använd pulvertvättmedel som innehåller blekmedel.</li><li>– Fyll på fläckborttagningsmedel i facket  och flytande tvättmedel i en doseringsboll.</li><li>– Blanda aldrig flytande tvättmedel och fläckborttagningsmedel i tvättmedelsbehållaren.</li></ul>
<b>Det sitter kvar grå elastiska partiklar på de tvättade plaggen.</b>	Tvättmedelsdoseringen är för låg. Tvätten var starkt smutsad med fett (olja och/eller salva).	<ul style="list-style-type: none"><li>– Tillsätt antingen mer tvättmedel eller använd flytande tvättmedel.</li><li>– Låt tvättmaskinen köra ett tvättprogram i 60 °C med flytande tvättmedel utan tvätt före nästa tvättomgång.</li></ul>
<b>Det sitter vita tvättmedelsliknande partiklar på de tvättade plaggen.</b>	Tvättmedlet innehåller beståndsdelar (zeoliter) för avhärdning av vatten och de är inte vattenlösliga. Dessa har fastnat på plaggen.	<ul style="list-style-type: none"><li>– Försök ta bort resterna med en borste när plaggen har torkat.</li><li>– Tvätta fortsättningsvis mörka textilier med tvättmedel utan zeoliter. Flytande tvättmedel innehåller vanligtvis inte zeoliter.</li></ul>
<b>Textilier med svåra fettfläckar blir inte helt rena.</b>	<ul style="list-style-type: none"><li>– Välj ett program med förtvätt. Förtvätta med flytande tvättmedel.</li><li>– Försök att använda vanligt pulvertvättmedel till huvudtvätten.</li></ul> <p>Tvätta särskilt smutsiga textilier (till exempel skyddskläder) med särskilda tvättmedel med fettlösande egenskaper. Rådfråga en återförsäljare för rekommendation av speciella tvätt- och rengöringsmedel.</p>	

## Hur man klarar av mindre störningar själv

<b>Luckan kan inte öppnas med knappen <i>Lucka</i></b>	
<b>Orsak</b>	<b>Åtgärd</b>
<b>Tvättmaskinen har ingen strömförsörjning.</b>	Kontrollera om <ul style="list-style-type: none"><li>– tvättmaskinen är inkopplad</li><li>– tvättmaskinen är elektriskt ansluten</li><li>– säkringen är hel.</li></ul>
<b>Strömavbrott</b>	Öppna luckan enligt beskrivningen i nästa avsnitt.
<b>Luckan var inte riktigt stängd.</b>	Tryck kraftigt på låssidan av luckan och tryck där- efter på knappen <i>Lucka</i> .
<b>Det finns fortfarande vatten i trumman och tvättmaskinen kan inte pumpa ut det.</b>	Kontrollera om avloppssystemet är igensatt. Ren- gör avloppssystemet såsom beskrivs i följande av- snitt.
Som skydd mot skållning kan luckan inte öppnas om vattentemperaturen över- stiger 50 °C.	

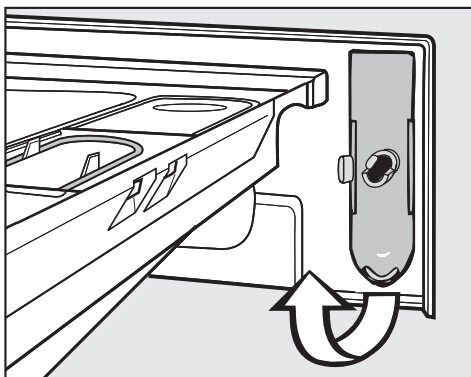
<b>Fortsätta program efter strömavbrott</b>	
<b>Möjlig orsak</b>	<b>Åtgärd</b>
<b>Strömavbrott</b>	– När strömmen har kommit tillbaka trycker du på knappen Ⓛ för att programmet ska fortsätta. – Bekräfta meddelandet i displayen och tryck sedan på knappen <i>Start</i> . Programmet fortsätter sedan där det slutade.
<b>Tvättmaskinen stängdes av och kopplades in igen med knappen Ⓛ.</b>	

# Hur man klarar av mindre störningar själv

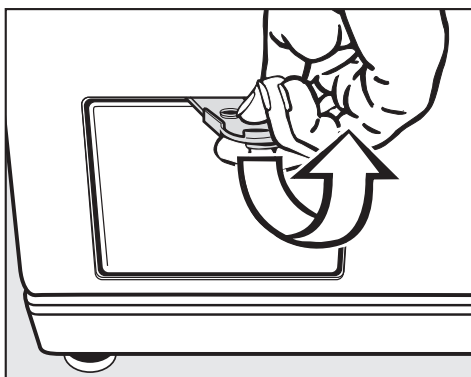
## Öppna luckan vid igensatt avlopp och/eller strömavbrott

⚠ Bryt strömmen till tvättmaskinen.

På insidan av panelen framför tvättmedelsbehållaren finns en lucköppnare för avloppssystemets lucka.



■ Ta loss öppnaren.



■ Öppna luckan till avloppssystemet.

## ... för modeller med avloppsfiler

När avloppet är igensatt kan en större mängd vatten (**maximalt 30 liter**) befinna sig i tvättmaskinen.

⚠ Se upp! Om ett tvättprogram genomförts med hög temperatur strax innan finns risk för skållning!

■ Ställ en behållare under luckan.

Skruva inte ut avloppsfiltret helt.



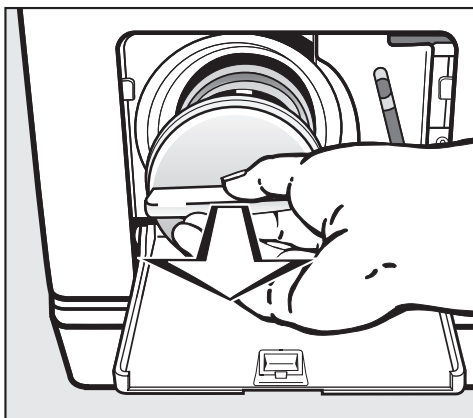
■ Lossa avloppsfiltret tills det rinner ut vatten.

Avbryta uttrinnande vatten:

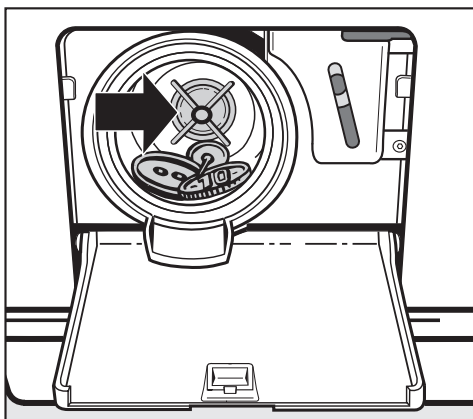
■ Skruva fast avloppsfiltret.

# Hur man klarar av mindre störningar själv

När det inte längre rinner ut vatten:



- Skruva ut avloppsfiltret helt.
- Rengör avloppsfiltret grundligt.



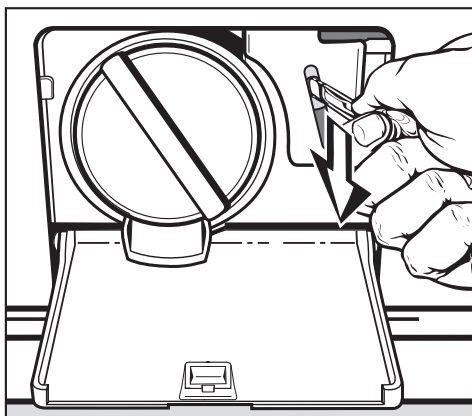
- Kontrollera om pumpingen kan snurra runt. Om den snurrar trögt kan främmande föremål (knappar, mynt med mera) eller ludd vara fastklämda. Avlägsna dem och rengör inuti.
- Sätt tillbaka avloppsfiltret och skruva fast det.

⚠ Om avloppsfiltret inte sätts tillbaka och skruvas fast rinner det ut vatten ur tvättmaskinen.

⚠ För att undvika en förlust av tvättmedel vid nästa tvättomgång så fyller du på cirka 2 liter vatten i tvättmedelsfacket efter att du rengjort och satt tillbaka avloppsfiltret. Överflödigt vatten kommer automatiskt att pumpas ut innan nästa tvättomgång.

## Öppna tvättmaskinens lucka

⚠ Kontrollera alltid att trumman har stannat innan tvätten plockas ut. Sticker du in handen i en roterande trumma kan det inträffa olyckor med svåra kroppsskador.

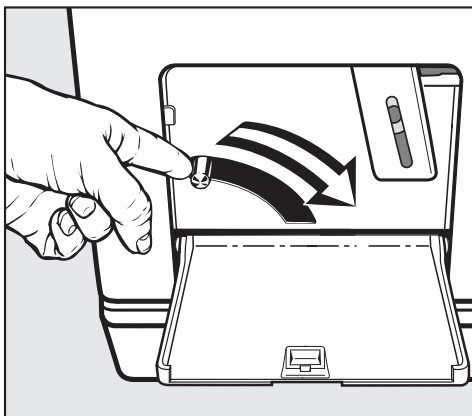


- Pressa ner nödöppnaren till exempel med ett skedskaft. Luckan öppnas.




# Hur man klarar av mindre störningar själv

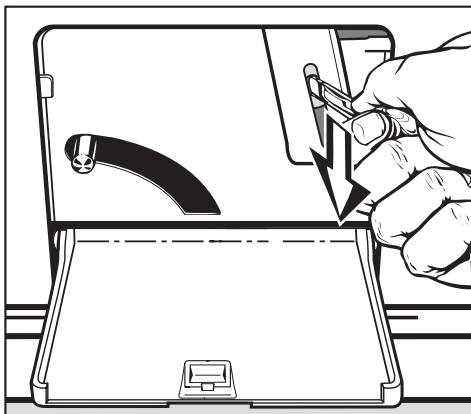
## ... för modeller med avloppsventil



- Tryck ner spaken för nödtömning och håll den nertryckt tills det inte längre rinner ut vatten.

## Öppna tvättmaskinens lucka

 Kontrollera alltid att trumman har stannat innan tvätten plockas ut. Sticker du in handen i en roterande trumma kan det inträffa olyckor med svåra kroppsskador.



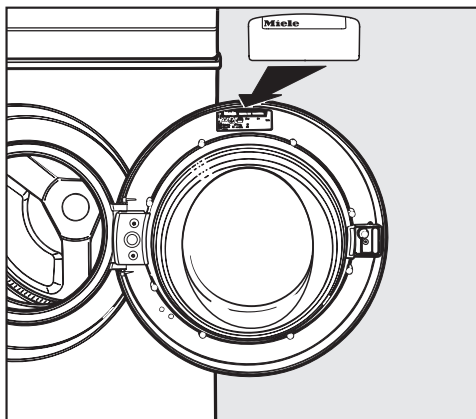
- Pressa ner nödöppnaren till exempel med ett skedskaft. Luckan öppnas.

## Reparationer

Om det uppstår fel som du själv inte kan åtgärda, var god kontakta:

- Närmaste återförsäljare eller
- Miele service. Auktoriserade serviceverkstäder kan nås på telefonnummer 077 077 00 20. Se även Miele's hemsida: [www.miele.se](http://www.miele.se)

Vid kontakt med service, var god uppge alltid tvättmaskinens modell (typ) och tvättmaskinsnummer. Båda uppgifterna finns på typskylten på insidan av luckan, ovanför luckglaset.



## Optiskt gränssnitt PC

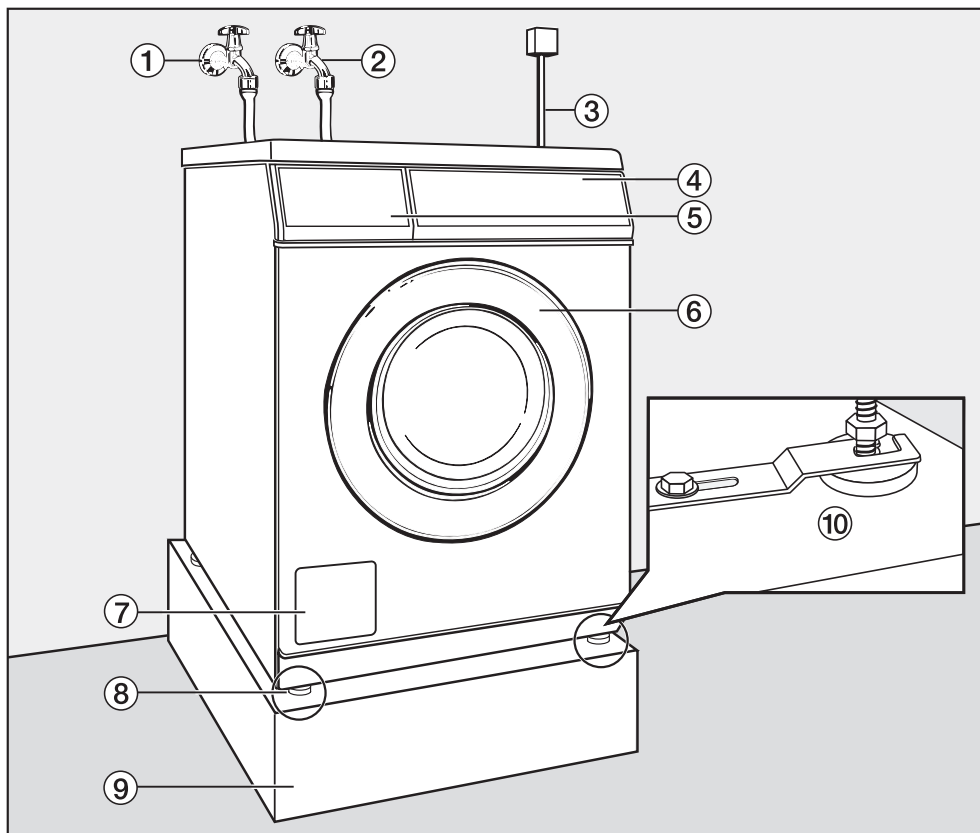
Det optiska gränssnittet **PC** används av Miele service som kontroll- och överföringspunkt (bland annat för Update-funktionen).

Med Update-funktionen kan man genomföra framtida programuppdateringar som kan vara nödvändiga till exempel på grund av nya krav på tvätt- och sköljresultat.

## Extra tillbehör

Till denna tvättmaskin finns det extra tillbehör som kan köpas hos Miele's återförsäljare eller hos Miele's reservdelsavdelning.

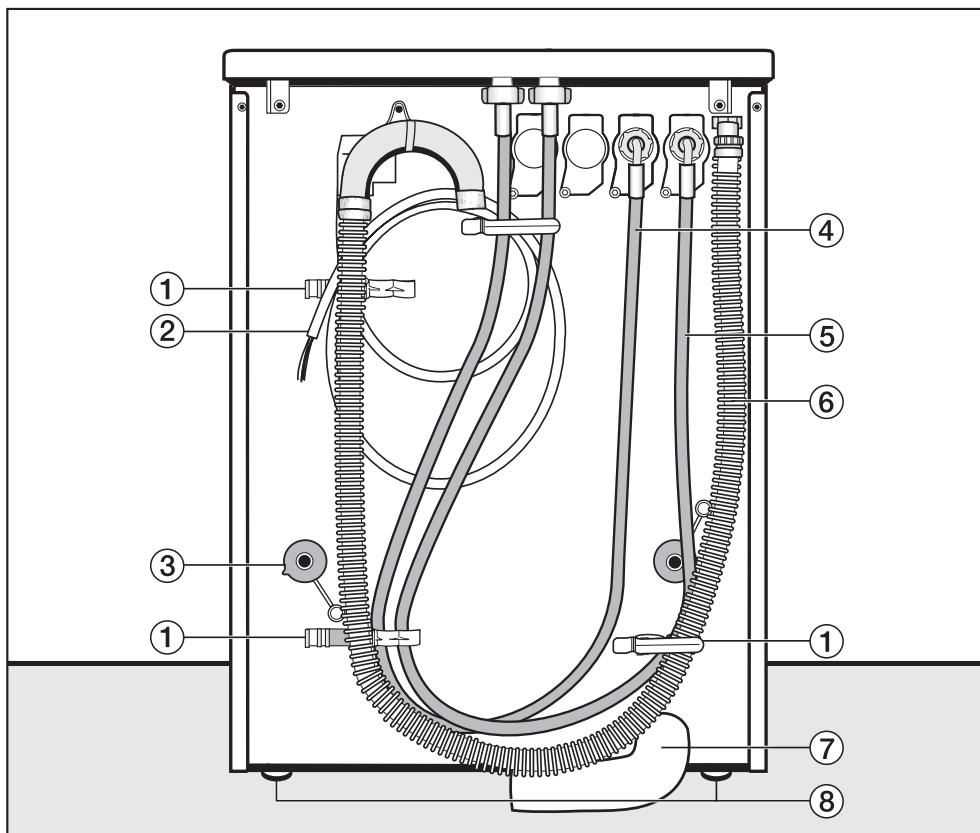
## Översiktsbild framsida



- ① Tillopps slang kallvatten
- ② Tillopps slang varmvatten, om den är monterad
- ③ Elanslutning
- ④ Manöverpanel
- ⑤ Tvättmedelsbehållare
- ⑥ Lucka
- ⑦ Lucka för avloppsfilter och avloppspump respektive avloppsventil och nödöppnare
- ⑧ Höjdjusterbara fötter
- ⑨ Sockel
- ⑩ Fästbygel (för betongsockel)

# Uppställning och anslutning

## Översiktsbild baksida



① Hållare för:

- Tillloppsslang
- Avloppsslang
- Avlägsnad transportsäkring

② Elanslutningskabel

③ Säkring mot vridning med transportsäkringar

④ Tillloppsslang (kallvatten)

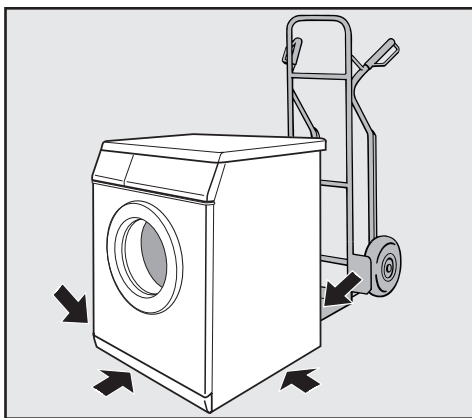
⑤ Tillloppsslang (varmvatten), om den är monterad

⑥ Avloppsslang vid avloppspumpen


⑦ Avloppsslang vid avloppsventilen

⑧ Höjdjusterbara fötter

### Ställa upp tvättmaskinen




- Flytta tvättmaskinen till uppställningsplatsen.

 Se till att tvättmaskinen står säkert under hela transporten.

Tvättmaskinen kan inte installeras under en bänk.


Anordningar som automatiskt stänger av tvättmaskinen (till exempel tidur) får inte installeras. Tvättmaskinen måste vara ansluten till elnätet för att luckan ska kunna öppnas.

Den bifogade klisteretiketten med följande text ska sättas upp i närheten av tvättmaskinen: "Denna tvättmaskin måste vara ansluten till elnätet för att luckan ska kunna öppnas. Använd inte våld för att öppna luckan."

 Placera inte tvättmaskinen i omedelbar närhet till eller direkt ovanför öppna golvbrunnar eller öppna avloppsrännor. Inträngande fukt kan skada elektriska komponenter.

# Uppställning och anslutning

## Uppställningsyta

 Tvättmaskinens fötter och uppställningsytan måste vara torra, annars finns det risk för att tvättmaskinen glider under centrifugering.

Betonggolvet är det lämpligaste underlaget för tvättmaskinen. Det ger inte upphov till vibrationer under centrifugering vilket trägolv och mjuka golv kan göra.

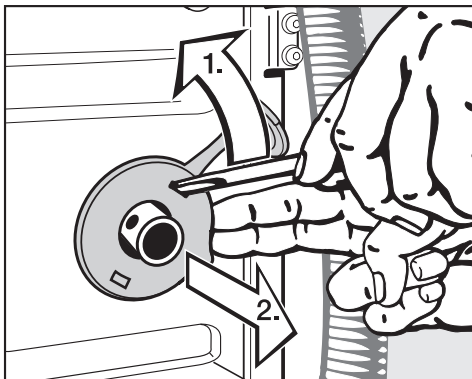
- Ställ tvättmaskinen lodrätt och stabilt.
- Placera inte tvättmaskinen på mjukt underlag eftersom tvättmaskinen då vibrerar under centrifugeringen.

Vid träbalkskonstruktion på uppställningsplatsen:

- Ställ tvättmaskinen på en plywoodskiva (minst 70x60x3 cm). Plywoodskivan bör skruvas fast i så många balkar som möjligt och inte bara i golvbrädorna.
- Om det går så ställer du tvättmaskinen i ett hörn. Där står den stadigast.

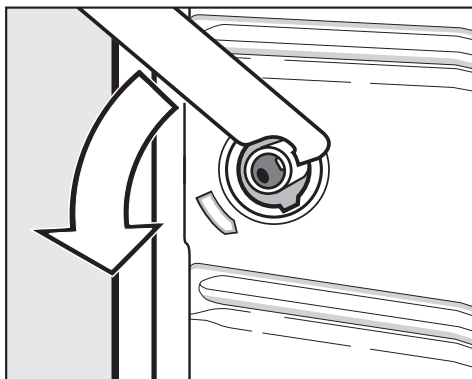
## Avlägsna transportsäkring

- Ta bort transportsäkringens före idrifttagningen.



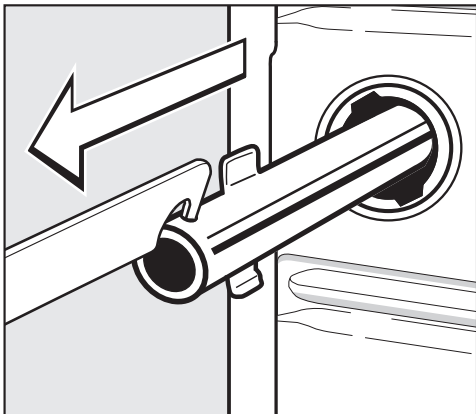
- Avlägsna vänster och höger transportsäkring.

1. Haka ur transportsäkringens med en skruvmejsel.
2. Ta bort transportsäkringens.

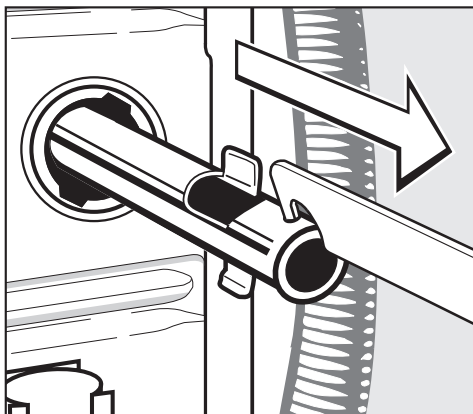


- Vrid den vänstra transportsäkringens 90° med den bipackade nyckeln och...

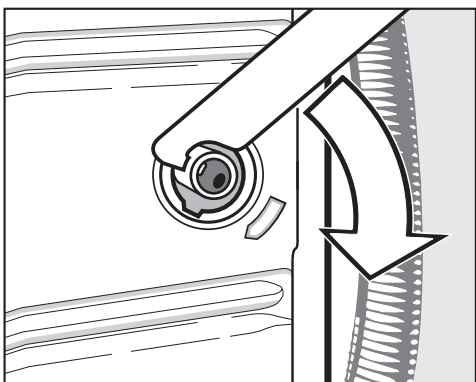
## Uppställning och anslutning



- dra ut transportsäkringen.

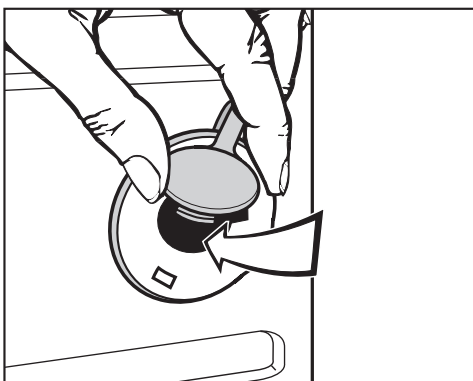


- dra ut transportsäkringen.



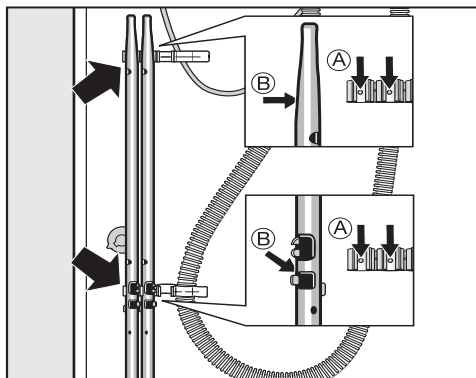
- Vrid den högra transportsäkringen 90° och

⚠ Förslut hålen där transportsäkringarna har suttit. Om hålen inte försluts finns risk för skador.



- Förslut hålen med transportsäkringarna och de pluggar som är fästa på dessa.

# Uppställning och anslutning



- Fäst transportsäkringarna på baksidan av tvättmaskinen. Se till att pluggarna **A** hamnar i borrhålen **B**.

⚠ Tvättmaskinen får inte transporteras utan transportsäkringar. Spara därför transportsäkringarna. De måste sättas tillbaka om tvättmaskinen ska transporteras (till exempel vid flytt).

## Montera transportsäkring

Montering av transportsäkring sker i omvänd följd.

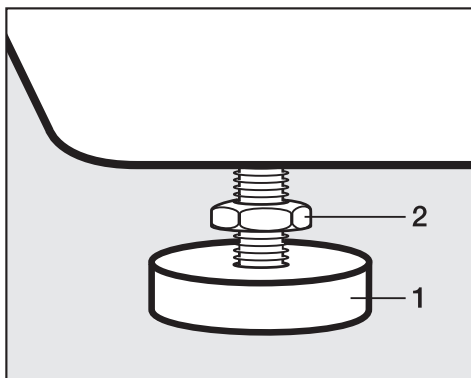
## Rikta tvättmaskinen

Tvättmaskinen måste stå lodrätt och jämnt på alla fyra fötter för att fungera optimalt.

Om tvättmaskinen inte står lodrätt ökar vatten- och energiförbrukningen. Dessutom kan tvättmaskinen börja vandra.

## Skruva ut fötterna och låsa fast tvättmaskinen

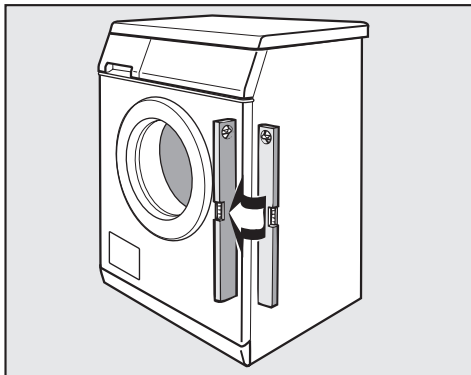
Tvättmaskinen riktas genom justering av de fyra skruvföterna. Vid leverans är alla fötter iskruvade.




- Lossa låsmuttern **2** genom att vrida den medurs med den bipackade skruvnyckeln. Skruva ut låsmuttern **2** tillsammans med skruvfoten **1**.



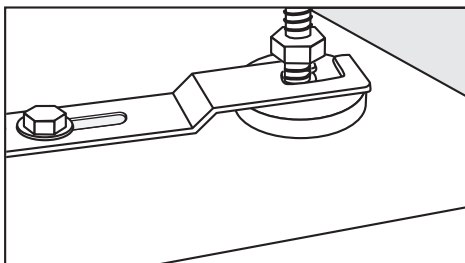
## Uppställning och anslutning



- Kontrollera med ett vattenpass att tvättmaskinen står lodrätt.
- Håll fast skruvfoten **1** med en lämplig tång. Skruva åt låsmuttern **2** mot höljet med skruvnyckeln.

 Alla fyra låsmuttrar måste vara hårt åtdragna. Kontrollera också att de skruvfötter som inte skruvades ut sitter fast. Annars kan tvättmaskinen börja vandra.

### Säkra tvättmaskinen så att den inte glider iväg

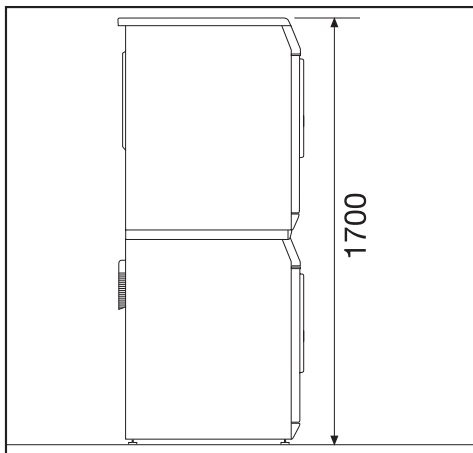


- Säkra tvättmaskinens båda främre skruvfötter med den medföljande fästbygeln.
- Beakta den bifogade monteringsanvisningen.

# Uppställning och anslutning

## Tvätt-torkpelare

Tvättmaskinen kan monteras som en tvätt-torkpelare tillsammans med en Miele torktumlare. Till detta krävs en monteringsats (WTV, extra tillbehör).



Byggsatsen ska monteras av en Miele-auktoriserad verkstad.

## Återmontera topplocket

Om locket till tvättmaskinen har demonterats måste det återmonteras korrekt efter demontering av tvätt-torkpelaren.

## Montera på sockel

Tvättmaskinen kan ställas upp på en stålsöcket (öppen eller stängd, finns att köpa som extra tillbehör) eller en betongsöcket.

⚠ Vid uppställning på en befintlig sockel **måste** tvättmaskinen säkras med den medföljande fästbygeln. Annars finns det risk för att tvättmaskinen ramlar ner från sockeln vid centrifugering.

## Betal-/bokningssystem

Tvättmaskinen kan utrustas med ett betal-/bokningssystem (extra tillbehör).

Den nödvändiga omprogrammeringen av tvättmaskinen får endast utföras av Miele service eller Miele's återförsäljare.

Töm poletterna/mynten från betal/bokningssystemet regelbundet. Annars kan betal-/bokningssystemet blockeras.


## Vattenanslutning

### Kallvattenanslutning

Tvättmaskinen får anslutas utan åter-sugningsskydd till dricksvattenledning eftersom den är byggd enligt DIN-norm.

Flödestrycket måste vara minst 100 kPa och får inte överstiga 1 000 kPa övertryck. Överstiger trycket 1 000 kPa måste en tryckreduceringsventil monteras.

För anslutning erfordras en vattenkran med 3/4" förskruvning. Om sådan inte finns måste tvättmaskinen installeras till dricksvattenledningen med reducernippel som medföljer vid leverans av behörig installatör.

 Förskruvningen står under vattenledningstryck. Kontrollera därför att anslutningen är tät genom att försiktigt öppna vattenkranen. Korrigera i förekommande fall tätningens placering och förskruvningen.

Tilloppsslangen (kallt - blå markering) är **inte** lämplig för varmvattenanslutning.

### Skötsel

Vid byte av slang ska endast Miele originalslang som klarar av ett tryck på över 7 000 kPa användas.

De båda smutsfiltren - det ena i den fria änden på tilloppsslangen och det andra i maskinanslutningen till vattentilloppsventilen - får inte avlägnas till skydd för vattentilloppsventilen.

### Tillbehör slangförlängning

Som extra tillbehör finns 2,5 och 4,0 meter långa slangar att beställa hos Miele reservdelsavdelning.

# Uppställning och anslutning

---

## Varmvattenanslutning

Tvättmaskinen är utrustad för varmvattendrift.

- Skruva av blindkåpan från varmvattenanslutningen.
- Skruva loss den medföljande tilloppsslangen (varmt - röd markering).

För att energiförbrukningen ska vara så låg som möjligt vid drift med varmvatten bör tvättmaskinen anslutas till en varmvattenringledning. Varmvattentemperaturen i kranen får ej överskrida 70 °C.

Så kallade "Stickledningar" (enkelledningar till varmvattenberedare) innebär att vattnet i ledningen kyls ner om maskinen inte ständigt är i drift. För att värma upp vattnet behövs då mer energi. För varmvattenanslutning gäller samma villkor som för kallvattenanslutning.

Tilloppsslangen (varmt – röd markering) ansluts till vattenkranen.

Tvättmaskinen kan inte enbart anslutas till en varmvattenledning.

Om tvättmaskinen inte installeras för varmvattendrift måste inställningen *Vatten huvudtvätt*, *Vatten förtvätt* och *Vatten sköljning* anpassas därefter.

- Välj i menyn *Inställningar/Driftansvarigs nivå* alltid tillvalsfunktionen *varmt*.

## Vattenavlopp

### Avloppsventil

Tvättmaskinen töms på vatten med hjälp av en motordriven avloppsventil. Via en vanlig vinkelanslutning DN 70 kan anslutningen till uppställningsplatsens avlopp (brunn med vattenlås) göras.

### Avloppspump

Vattnet pumpas ut genom en avloppspump med 1 meters pumphöjd. För att undvika hinder i vattenavloppet måste avloppsslangen läggas utan veck. Kröken vid slangens ände är vridbar och kan vid behov tas av.

### Möjligheter att placera vattenavloppet:

1. Anslutning till avloppsrör i plast med gumminippel (vattenlås krävs inte).
2. Anslutning till handfat med gumminippel.
3. Avlopp i golvbrunn.


Slangen kan vid behov förlängas upp till 5 meter. Tillbehör finns att köpa hos Miele's återförsäljare eller via Miele's reservdelsavdelning.

För en avloppshöjd över 1 meter (upp till 1,6 meters maximal pumphöjd) kan en utbytesavloppspump beställas hos en återförsäljare eller hos Miele service.

# Uppställning och anslutning

## Elanslutning

Tvättmaskinen har en anslutningskabel utan stickpropp.

 Uppgifter om anslutningseffekt och säkring finns på typskylten. Jämför uppgifterna på typskylten med dem som gäller för elnätet.


Anslutningen får bara ske enligt VDE 0100 eller de nationella och lokala föreskrifterna för gällande säkerhetsföreskrifter.

Anslutningen får endast utföras av en behörig fackman.


Tvättmaskinen ansluts via en jordad kontakt.


Vid fast anslutning måste strömmen kunna brytas allpoligt på uppställningsplatsen. Som frånkopplingsdon gäller en tillgänglig strömbrytare med ett kontaktavstånd på minst 3 mm. Till detta hör LS-brytare, säkringar och skydd (IEC/EN60947).

Kontakten eller frånkopplingsdonet måste alltid vara tillgängliga.

 Om tvättmaskinen kopplas från strömnätet, måste frånkopplingsdonet kunna spärras eller så måste kopplingspunkten vara säkrad.

Nyinstallation, ändring i anläggningen eller kontroll av skyddsjordern får endast utföras av behörig fackman.

 Om tvättmaskinen skulle ställas om till en annan spänningstyp, måste omkopplingsanvisningen på kopplingsschemat beaktas. Omkopplingen får endast utföras av behörig fackman eller Miele service. Dessutom måste inställningen *Värmeeffekt* anpassas.

 Anordningar som automatiskt stänger av tvättmaskinen (till exempel tidur) får inte installeras. Tvättmaskinen måste vara ansluten till elnätet för att luckan ska kunna öppnas.

## Tekniska data

Höjd	850 mm
Bredd	595 mm
Djup	725 mm
Djup med öppen lucka	1 085 mm
Vikt	109 kg
Maximal golvbelastning vid drift	3 000 Newton
Kapacitet	6,5 kg torr tvätt
Anslutningsspänning	se typskylt
Anslutningseffekt	se typskylt
Säkring	se typskylt
Ljudtrycksnivå på arbetsplatsen enligt EN ISO 11204/11203	< 70 dB re 20 µPa
Minimalt flödestryck	100 kPa (1 bar)
Maximalt flödestryck	1 000 kPa (10 bar)
Tilloppsslangens längd	1,55 meter
Anslutningskabelns längd	1,80 meter
Maximal pumphöjd (avloppspump)	1,00 m
LED-belysning	klass 1
Normanvändning för produktsäkerhet	enligt EN 10472, EN 60335
Godkännandemärken	se typskylt






## Inställningar för ändring av standardvärden

I menyn "Inställningar" kan tvättmaskinens elektronik anpassas till olika krav.

Enligt leveransutförande

- kan en del inställningar visas vilka i sin tur kan ändras av alla användare  
(*Menyn Inställningar* )

eller

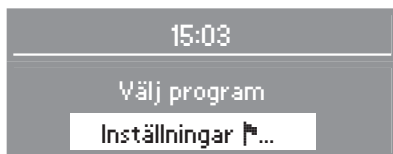
- kan alla inställningar vara spärrade med en pinkod på driftansvarigs nivå  
(*Menyn Inställningar/Driftansvarigs nivå*).

Vid frågor, vänd dig till Miele service.

# Menyn Inställningar

## Öppna menyn *Inställningar*

- 1 Vrid programväljaren till *Stopp*. Grundmenyn visas.



- 2 Tryck på **OK**.
- 3 Du är nu i menyn *Inställningar*.



- 4 Välj önskad inställning med hjälp av knapparna – och + och bekräfta med **OK**.

## Avsluta menyn *Inställningar*

- Välj *tillbaka* och bekräfta. Displayen växlar till startmenyn.

## Språk

Displaytexterna kan visas på olika språk.

I undermenyn *Språk* kan du ändra det språk som visas.

Flaggan efter ordet *Språk* fungerar som hjälp ifall ett språk som man inte förstår är inställt.

Den inställda språket markeras med en bock.

Den ändrade inställningen gäller nu endast för det aktuella tvättprogrammet. När programmet är avslutat växlar displayen tillbaka till det språk som är inställt i menyn *Inställningar/Driftansvarigs nivå*.

# Meny Inställningar/Driftansvarigs nivå

Menyn *Inställningar* (förutom Språk) är spärrad mot oönskad användning med hjälp av en kod.

- Upprepa momentet tills alla tre siffror är angivna.
- Tryck på **OK** efter inmatning av siffrorna.

Följande visas i displayen:



Du är nu på driftansvarigs nivå.

Ändra koden för att skydda inställningarna mot oönskad användning.



- Välj *Användarnivå* och bekräfta.



- Välj *Åtkomst via pinkod* och bekräfta.

## Ange pinkod

Tvättmaskinen uppmanar nu till att ange en tresiffrig kod. Vid leverans är koden: **0 0 0**.



- Med knappen **+** kan den första siffran anges. Bekräfta siffran med **OK**. Nu kan du mata in den andra siffran.

# Meny Inställningar/Driftansvarigs nivå

---

## Språk

Displaytexterna kan visas på olika språk.

Via undermenyn *Språk* kan det permanent inställda språket väljas.

- Välj önskat språk och bekräfta.

## Vattenavkyllning

I slutet av huvudtvätten rinner det in extra vatten i trumman för att kyla ner tvättvattnet.

Avkyllningen av tvättvattnet genomförs vid val av en tvättemperatur över 70 °C.

Avkyllningen av tvättvattnet bör aktiveras:

- i fastigheter vars avloppsrör inte uppfyller kraven enligt DIN 1986.

Avkyllning av tvättvatten är aktiverad vid leverans.

## Tid

Man kan välja om tiden ska visas med 24- eller 12-timmarsvisning eller om klockan inte ska visas alls. Sedan ställs den aktuella tiden in här.

Om man väljer att inte visa klockan kan timern endast visas för senare start (24-timmar).

### Ställa in 24- eller 12-timmarsvisning

- Välj önskad visning och bekräfta.

Displayen växlar till att visa klockan.

### Ställa klockan

- Ställ in aktuell timme med hjälp av knapparna – och + och bekräfta med **OK**. Nu kan du ställa in minuterna. Displayen växlar till menyn *Inställningar*.

# Meny Inställningar/Driftansvarigs nivå

## Driftansvarigs nivå

Du kan ändra pinkoden för tillgång till Driftansvarigs nivå.

- Mata in den gamla pinkoden.
- Mata in en ny pinkod.

När den nya pinkoden har bekräftats kommer du till början av menyn *Inställningar*.

## Kontrast

Displayens kontrast kan ställas in på tio olika nivåer.

Vid leverans är nivå 4 inställd.

Kontrasten ställs in direkt när de olika nivåerna väljs.

## Ljusstyrka

Displayens ljusstyrka kan ställas in på tio olika nivåer.

Vid leverans är nivå 5 inställd.

Ljusstyrkan ställs in direkt när de olika nivåerna väljs.

## Standby (Display)

Displayen släcks efter 10 minuter och knappen *Start* blinkar långsamt för att spara energi.

Genom aktivering av programväljaren eller en knapp kopplas displayen in igen.

Du har 3 olika inställningar att välja mellan:

till

Standby kopplas in

- om inget program väljs efter att tvättmaskinen har kopplats in
- efter programstart
- efter programslut

ej i pågående progr. (vid leverans)

Standby kopplas in

- om inget program väljs efter att tvättmaskinen har kopplats in

# Meny Inställningar/Driftansvarigs nivå

## Memory

Om en tillvalsfunktion väljs till ett tvättprogram eller den förprogrammerade temperaturen eller centrifugeringsvarvtalet ändras, sparar tvättmaskinen dessa inställningar när programmet startar.

När samma tvättprogram väljs på nytt visar tvättmaskinen de sparade inställningarna.

Memoryfunktionen är frånkopplad vid leverans.

## Mängdautomatik

När mängdautomatiken är frånkopplad genomförs programförloppet för maximal tvättmängd.

Vid leverans är funktionen inkopplad.

## Vatten förtvätt

Du kan välja vattentyp för förtvätt (ej för programmet *Gardiner*). Varmvattentillopp tillåts endast vid en tvätttemperatur över 30 °C.

Vid leverans är vattentypen inställd på *kallt*.

Om du väljer *varmt*, måste tvättmaskinen anpassas motsvarande.

## Vatten huvudtvätt

Du kan välja vattentyp för huvudtvätten (går inte att göra på programmen *Ylle* och *Gardiner*). Varmvattentillopp tillåts endast vid en tvätttemperatur över 30 °C.

Vid leverans är vattentypen inställd på *kallt*.

Om du väljer *varmt*, måste tvättmaskinen anpassas motsvarande.

## Vatten sköljning

Det är möjligt att välja vattentypen för sköljning i programmen *Vit-/Kulörtvätt* och *Strykfri tvätt*. Varmvattentillopp tillåts endast vid en tvätttemperatur över 50 °C.

Vid leverans är vattentypen inställd på *kallt*.

Om du väljer *varmt*, måste tvättmaskinen anpassas motsvarande.

# Meny Inställningar/Driftansvarigs nivå

## Lågt vattentryck

Denna inställning kan aktiveras vid permanent lågt vattentryck (under 100 kPa) för att säkerställa ett felfritt vattentillopp.

Vid leverans är denna funktion frånkopplad.

## Temp. förtv. vit-/kulör

I programmen *Vit-/Kulörtvätt* och *Fett +* kan man välja temperatur för förtvätten.

Vid leverans är funktionen "blockparameter" vald (temperaturen enligt fabriksinställning).

## Nivå Vit-/Kulörtvätt

I programmet *Vit-/Kulörtvätt* kan man höja vattennivån för huvudtvätten.

Vid leverans är funktionen "blockparameter" vald (vattennivån enligt fabriksinställning).

## Tvättid förtvätt

Tvättiden för förtvätten kan förlängas.

Vid leverans är funktionen "blockparameter" vald (tvättiden enligt fabriksinställning).

## Nivå Strykfri tvätt

I programmet *Strykfri tvätt* kan man höja vattennivån för huvudtvätten.

Vid leverans är funktionen "blockparameter" vald (vattennivån enligt fabriksinställning).

## Tvättid Vit-/Kulörtv.

I programmet *Vit-/Kulörtvätt* kan man förlänga tvättiden för huvudtvätten.

Vid leverans är funktionen "blockparameter" vald (tvättiden enligt fabriksinställning).

\* I Sverige levereras maskinerna för anslutning till enbart kallvatten.

# Meny Inställningar/Driftansvarigs nivå

## Tvättid Strykfri tvätt

Du kan förlänga tiden för huvudtvätt i programmet *Strykfri tvätt*.

Vid leverans är Standardvärde valt (tvättiden anpassas enligt fabriksinställd programdata).

## Förtvätt v./k./strykfr.

I programmen *Vit-/Kulör tvätt* och *Strykfri tvätt* kan förtvätten kopplas till permanent.

Om förtvätt valts *permanent* lyser kontrollampan på knappen för Förtvätt.

Vid leverans är alternativet *Menyval* aktiverat.

## Lista specialprogram

Du kan ändra listan för specialprogrammen som visas.

1. Fabriksinställning: Programmen *Mini*, *Skjortor*, *Stärkning*, *Kuddar*, *Outdoor*, *Impregnering* och *Extra sköljning* visas.

2. Intensiv: Till **1.** erbjuds dessutom *Intensiv tvätt* och *Hygien\**.

\* Programmet *Hygien* visas bara i displayen om inställningen *Hygien* är aktiverad.

3. Bageri: Dessutom erbjuds till **1.** *Städning*, *Städning +* och *Fett*.

4. Slakteri: Till **1.** erbjuds *Fett* och *Fett +*.

5. Frisör: Till **1.** erbjuds *Handdukar*, *Handdukar +* och *Caper*.

6. Desinfektion: Till **1.** erbjuds *Kem-term. Des.* (Kemisk-termisk desinfektion 20 minuter 60 °C) och *Termisk Des.* (Termisk desinfektion 15 minuter 85 °C).

## Hygien

Om ett program med lägre än 60 °C har körts, visas uppmaningen att starta programmet *Hygien*. På inställningen *Lista specialprogram* måste tillvalet *Intensiv* vara aktiverat.

Vid leverans är denna möjlighet frånkopplad.



# Meny Inställningar/Driftansvarigs nivå

## Sköljn. Vit-/Kulörtvätt

I programmet *Vit-/Kulörtvätt* kan man ändra antalet sköljomgångar.

2 sköljomgångar (inställning vid leverans)

3 sköljomgångar

4 sköljomgångar

5 sköljomgångar.

## Sköljn. Strykfri tvätt

I programmet *Strykfri tvätt* kan du ändra antalet sköljomgångar.


2 sköljomgångar (inställning vid leverans)

3 sköljomgångar

4 sköljomgångar.

## Sköljomgångar Desinfektion

I programmen *kem-term. des.* och *Termisk desinf.* kan ytterligare en sköljomgång aktiveras. Sköljningen sker med hett vatten.

 Var försiktig vid urlastning av tvätten. Vid programslut kan tvätten vara het.

Vid leverans är denna funktion frånkopplad.

## Försköljn. Vit-/Kulörtv.

I programmet *Vit-/Kulörtvätt* kan en försköljning av tvätten aktiveras.

Vid leverans är denna funktion frånkopplad.

## Försköljn. Strykfri tv.

I programmet *Strykfri tvätt* kan en försköljning av tvätten aktiveras.

Vid leverans är denna funktion frånkopplad.

## Centrifugering gratis

Om ett betal-/bokningssystem är anslutet kan programmet Centrifugering frikopplas (kostnadsfritt).

Vid leverans är denna funktion frånkopplad.

## Avsluta meny Inställningar

- Välj *tillbaka* och bekräfta. Displayen växlar till startmenyn.







Miele AB  
Industrivägen 20, Box 1397  
171 27 Solna

Miele AB  
Lisa Sass gata 1  
422 53 Hisings Backa

Tel 08-562 29 000  
Fax 08-562 29 209  
Serviceanmälan: 077 077 00 20

Internet: [www.miele-professional.se](http://www.miele-professional.se)

### **Tyskland**

Miele & Cie. KG  
Carl-Miele-Straße 29  
33332 Gütersloh